



СПИСОК ЗАПАСНЫХ ЧАСТЕЙ

Шиномонтажный станок 1885, исп. 1Ф./3Ф. (от 09.2017)

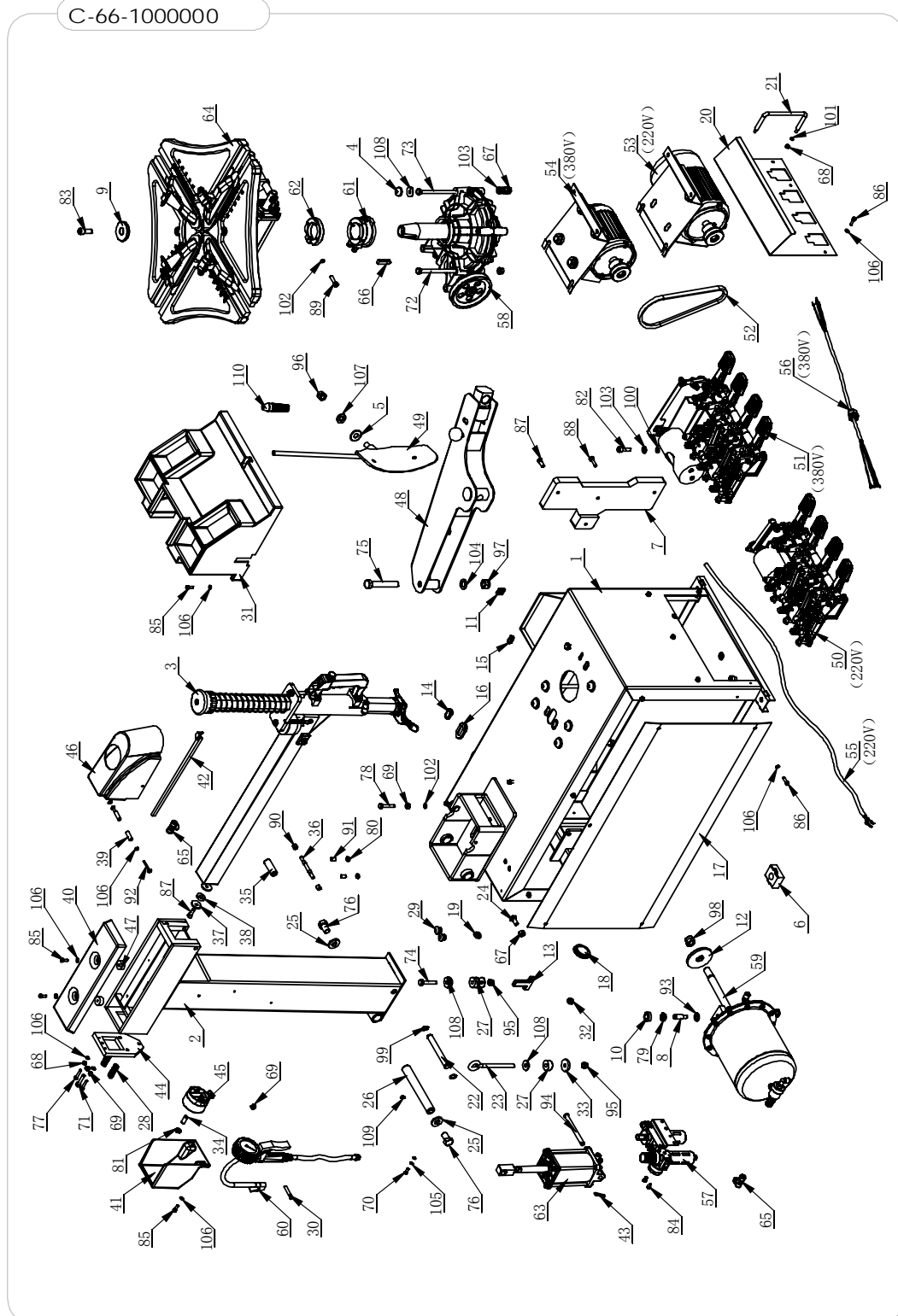
Конфиденциально

1/36

6/18

При отсутствии оригинального артикула для заказа, он образуется из номера (NO), части () и названия модели оборудования, например: *1A_1885

(A)





СПИСОК ЗАПАСНЫХ ЧАСТЕЙ

Шиномонтажный станок 1885, исп. 1Ф./3Ф. (от 09.2017)

Конфиденциально

2/36

6/18

При отсутствии оригинального артикула для заказа, он образуется из номера (NO), части () и названия модели оборудования, например: *1A_1885

NO	ART.	Description	Описание	Кол-во, шт.
1	C-77-1100000	BODY	Корпус	1
2	C-77-1200000	COLUMN WELDING DRAWING	Стойка вертикальная	1
3	C-77-1300000	HORIZONTAL ARM ASSEMBLY	Консоль поворотная в сборе	1
4	C-01-1000006	COVER CAP	Колпачок	6
5	C-54-1000002	WASHER	Шайба	1
6	C-54-1000005	RUBBER FOOT	Опора резиновая	4
7	C-54-1000006	RUBBER PAD PLATE	Упор с резиновой накладкой	1
8	C-54-1000010	SCREWS M14X42	Болт M14X42	2
9	C-54-1000012	PRESS COVER	Шайба запрессованная	1
10	C-54-1000013	SEALED COVER	Заглушка герметичная	1
11	C-54-1000015	STOP-UP	Уплотнитель	1
12	C-54-1000016	RUBBER WASHER	Шайба резиновая	1
13	C-54-1000020	T-PLUG	Заглушка Т-образная	1
14	C-54-1000022	PLUG C	Заглушка С	2
15	C-54-1000023	PLUG A	Заглушка А	2
16	C-54-1000028	PLUG B	Заглушка В	1
17	C-61-1000001	SIDE PANEL	Панель боковая	1
18	C-61-1000002	CUSHION BUSHING	Втулка	1
19	C-61-1000003	HELPER RUBBE PLUG	Заглушка отверстия крепления «третьей руки»	1
20	C-71-1000004	PROTECTIVE COVER	Пластина защитная	1
21	C-71-1000005	PROTECTIVE ROD	Скоба	1
22	C-71-1000007	PULL-OUT SHAFT	Палец тяговый	1
23	C-71-1000008	CONNECTION ROD	Тяга	1
24	C-71-1000009	BOLT	Болт	2
25	C-71-1000010	WASHER	Шайба	2
26	C-71-1000012	ROTATION SHAFT	Палец	1
27	C-71-1000013	WASHER Ø30xØ10x15	Шайба Ø30xØ10x15	2
28	C-71-1000018	PRESS SPRING	Пружина	2
29	C-71-1000020	STOP-UP	Уплотнитель	2
30	C-71-1000024	INFLATING GUN HOOK	Крючок для пистолета накачки	1
31	C-71-1000025	PROTECTIVE COVER	Пластина защитная	1
32	C-71-1000027	HELPER RUBBE PLUG	Заглушка отверстия крепления вспомогательного устройства «третья рука»	1
33	C-71-1000028	WASHER	Шайба	1



СПИСОК ЗАПАСНЫХ ЧАСТЕЙ

Шиномонтажный станок 1885, исп. 1Ф./3Ф. (от 09.2017)

Конфиденциально

3/36

6/18

При отсутствии оригинального артикула для заказа, он образуется из номера (NO), части () и названия модели оборудования, например: *1A 1885

34	C-71-1000029	INNER HEXA FLAT TERMINUS SET SCREW	Винт зажимной с плоской головкой и внутренним шестигранным шлицем	1
35	C-77-1000001	ROTATING SPACER	Проставка вращающаяся	1
36	C-77-1000002	SUPPORT SHAFT	Палец опорный	1
37	C-77-1000003	CUSHION	Прокладка	2
38	C-77-1000004	RUBBER WASHER	Шайба резиновая	1
39	C-77-1000006	PROTECTIVE HOOD LOCK BUSHING	Втулка фиксирующая для защитной крышки	2
40	C-77-1000007	PROTECTIVE COVER	Пластина защитная	1
41	C-77-1000008	PROTECTIVE COVER	Пластина защитная	1
42	C-77-1000009	AIR HOSE CHUTE	Трубка подвода сжатого воздуха	1
43	C-77-1000012	CIRCLIP	Кольцо стопорное пружинное	1
44	C-77-1400000	QUADRIC LOCK PLATE WELDING	Пластина стопорная	1
45	C-77-1500000	LOCKING CYLINDER ASSY	Цилиндр зажимной в сборе	1
46	C-80-1000007	PROTECTION COVER	Крышка поворотной консоли верхняя передняя	1
47	C-90-1000015	RUBBER MAT	Проставка резиновая	
48	CT-B-C000000	BEAD BREAKER	Рычаг ножа для отрыва кромки шины	1
49	CT-C-2100000	BEAD BREAKER BLADE	Нож для отрыва кромки шины	1
50	CT-D-A500000	PEDAL ASSEMBLY	Педальный блок в сборе	1
51	CT-D-B300000	PEDAL ASSEMBLY	Педальный блок в сборе	1
52	CT-DJ-0000007	BELT	Ремень	1
53	CT-DJ-0318112Y	MOTOR ASSEMBLY(220-240V,50Hz,1P,1.1Kw)	Двигатель в сборе (220-240В,50Гц,1Р, 1.1кВт)	1
54	CT-DJ-0344123	MOTOR ASSEMBLY	Двигатель в сборе 380В?	1
55	CT-E-EU00315	CABLE	Кабель питания	1
56	CT-E-UN00410	CABLE(3P)	Кабель питания (3Ф)	1
57	CT-F-2111200	AIR REGULATOR ASSEMBLY	Фильтр-лубликатор в сборе	1
58	CT-J-3100000	GEARBOX ASSEMBLY	Редуктор в сборе	1
59	CT-LS-9200000	BEAD BREAKER CYLINDER ASSEMBLY	Цилиндр отрыва кромки шины в сборе	1
60	CT-P-6000000	INFLATING GUN ASSY	Пистолет для накачки в сборе	1
61	CT-Q-5000000	ROTATING UNION	Муфта в сборе	1
62	CT-Q-6000000	CLAMP RING	Кольцо зажимное	1
63	CT-XD-3000000	PULL-OUT CYLINDER D80X80	Цилиндр тяговый Ø80X80	1
64	CT-Y-1A00000	TURNTABLE ASSEMBLY	Стол поворотный в сборе	1



СПИСОК ЗАПАСНЫХ ЧАСТЕЙ

Шиномонтажный станок 1885, исп. 1Ф./3Ф. (от 09.2017)

Конфиденциально

4/36

6/18

При отсутствии оригинального артикула для заказа, он образуется из номера (NO), части () и названия модели оборудования, например: *1A 1885

65	FPT 6-8-8	DIFFERENT DIA OF UNION TEE	Тройник	2
66	GB1096-C12X8X45	COMMON FLAT KEY	Шпонка на лыске	1
67	GB41-M10	HEXANGULAR NUT	Гайка шестигранная	16
68	GB41-M6	HEXANGULAR NUT	Гайка шестигранная	4
69	GB41-M8	HEXANGULAR NUT	Гайка шестигранная	4
70	GB5781-M5X16	BOLT	Болт	1
71	GB5781-M8X35	HEXANGULAR BOLT	Болт с шестигранной головкой	1
72	GB5782-M10X160-W8.8	HEXANGULAR BOLT	Болт с шестигранной головкой	2
73	GB5782-M10X200-W8.8	HEXANGULAR BOLT	Болт с шестигранной головкой	4
74	GB5782-M10X50	HEXANGULAR BOLT	Болт с шестигранной головкой	1
75	GB5782-M16X100	HEXANGULAR BOLT	Болт с шестигранной головкой	1
76	GB5782-M16X25-W8.8	HEXANGULAR BOLT	Болт с шестигранной головкой	2
77	GB5783-M6X30	HEXANGULAR BOLT	Болт с шестигранной головкой	2
78	GB5783-M8X45	HEXANGULAR BOLT	Болт с шестигранной головкой	2
79	GB6172.1-M14	HEXANGULAR THIN NUT	Гайка шестигранная тонкая	2
80	GB6172.1-M8	HEXANGULAR THIN NUT	Гайка шестигранная тонкая	2
81	GB6173-M10X1.0	HEXA THIN NUT	Гайка шестигранная тонкая	1
82	GB70.1-M10X30	INNER HEXA CYLINDRICAL SCREW	Винт с цилиндрической головкой и внутренним шестигранным шлицем	2
83	GB70.1-M12X30	INNER HEXA CYLINDRICAL SCREW	Винт с цилиндрической головкой и внутренним шестигранным шлицем	1
84	GB70.1-M6X10	INNER HEXA CYLINDRICAL SCREW	Винт с цилиндрической головкой и внутренним шестигранным шлицем	2
85	GB70.1-M6X16	INNER HEXA CYLINDRICAL SCREW	Винт с цилиндрической головкой и внутренним шестигранным шлицем	7
86	GB70.1-M6X20	INNER HEXA CYLINDRICAL SCREW	Винт с цилиндрической головкой и внутренним шестигранным шлицем	10
87	GB70.1-M8X20	INNER HEXA CYLINDRICAL SCREW	Винт с цилиндрической головкой и внутренним шестигранным шлицем	4
88	GB70.1-M8X25	INNER HEXA CYLINDRICAL	Винт с цилиндрической	1



СПИСОК ЗАПАСНЫХ ЧАСТЕЙ

Шиномонтажный станок 1885, исп. 1Ф./3Ф. (от 09.2017)

Конфиденциально

5/36

6/18

При отсутствии оригинального артикула для заказа, он образуется из номера (NO), части () и названия модели оборудования, например: *1A 1885

		SCREW	головкой и внутренним шестигранным шлицем	
89	GB70.1-M8X30	INNER HEXA CYLINDRICAL SCREW	Винт с цилиндрической головкой и внутренним шестигранным шлицем	1
90	GB77-M12X12	INNER HEXA FLAT TERMINUS SET SCREW	Винт зажимной с плоской головкой и внутренним шестигранным шлицем	2
91	GB77-M8X16	INNER HEXA FLAT TERMINUS SET SCREW	Винт зажимной с плоской головкой и внутренним шестигранным шлицем	2
92	GB818-M6X40-H	CROSS PANHEAD SCREW	Винт с плоскоконической головкой и крестообразным шлицем	2
93	GB861.1-14	INNER TOOTH LOCK WASHER	Шайба стопорная с внутренними зубцами	2
94	GB882-12X 120	PIN SHAFT	Штифт	1
95	GB889.1-M10	1-TYPE PREVAILING TORQUE TYPE HEXAGON LOCK NUT	Гайка стопорная шестигранная самоконтрящаяся типа 1	2
96	GB889.1-M14	1-TYPE PREVAILING TORQUE TYPE HEXAGON LOCK NUT	Гайка стопорная шестигранная самоконтрящаяся типа 1	1
97	GB889.1-M16	1-TYPE PREVAILING TORQUE TYPE HEXAGON LOCK NUT	Гайка стопорная шестигранная самоконтрящаяся типа 1	1
98	GB889.2-M18X1.5	NUT M18X1.5	Гайка M18X1.5	1
99	GB894.1-16	SHAFT ELATIC BIG RETAINING RING A-TYPE	Кольцо штока стопорное большое эластичное типа А	2
100	GB93-10	STANDARD SPRING WASHER	Шайба пружинная стандартная	2
101	GB93-6	STANDARD SPRING WASHER	Шайба пружинная стандартная	2
102	GB93-8	STANDARD SPRING WASHER	Шайба пружинная стандартная	3
103	GB95-10	FLAT WASHER	Шайба плоская	16
104	GB95-16	FLAT WASHER	Шайба плоская	1
105	GB95-5	FLAT WASHER	Шайба плоская	2
106	GB95-6	FLAT WASHER	Шайба плоская	21
107	GB955-14	WAVE-FORM SPRING WASHER	Шайба пружинная волнообразная	1
108	GB96.2-10	LARGE WASHER C GRADE	Шайба большая типа С	13
109	TC-10-8400006	OIL CUP M6	Заглушка М6	1
110	TC-40-1200022	RUBBER COVER	Накладка резиновая	1



СПИСОК ЗАПАСНЫХ ЧАСТЕЙ

Шиномонтажный станок 1885, исп. 1Ф./3Ф. (от 09.2017)

Конфиденциально

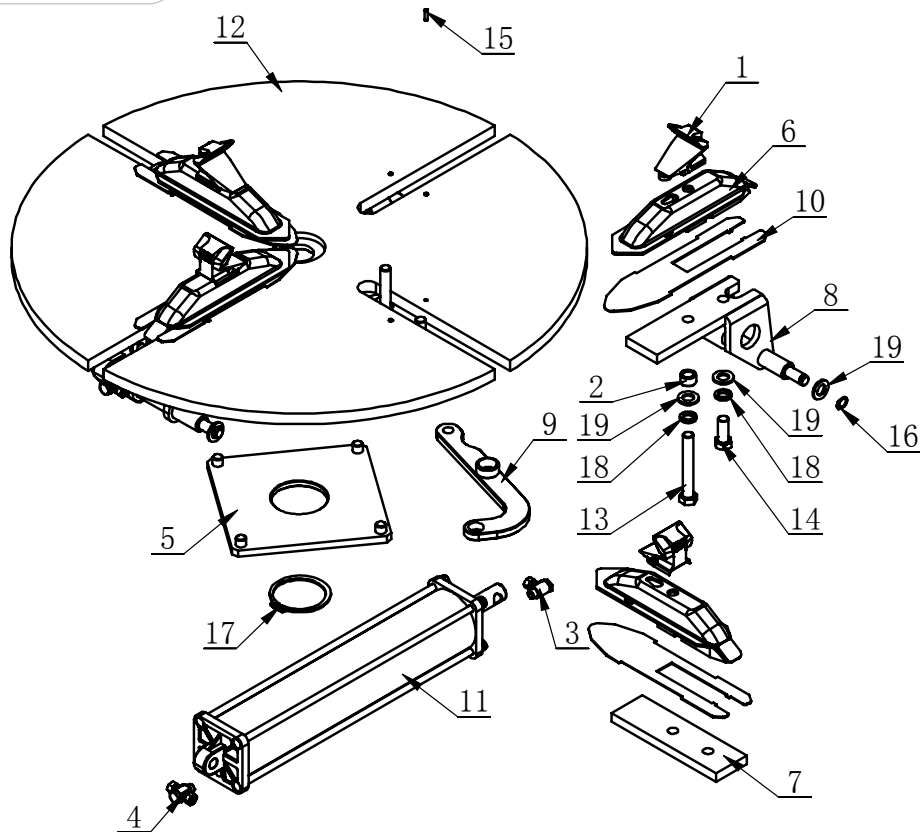
6/36

6/18

При отсутствии оригинального артикула для заказа, он образуется из номера (NO), части () и названия модели оборудования, например: *1A_1885

(B)

СТ-У-1К00000





СПИСОК ЗАПАСНЫХ ЧАСТЕЙ

Шиномонтажный станок 1885, исп. 1Ф./3Ф. (от 09.2017)

Конфиденциально

7/36

6/18

При отсутствии оригинального артикула для заказа, он образуется из номера (NO), части () и названия модели оборудования, например: *1A_1885

NO	ART.	Description	Описание	Кол-во, шт.
1	CT-Y-0100002	CLAMP	Кулачок зажимной	4
2	CT-Y-0100003	SPACER	Проставка	4
3	CT-Y-0100006	HINGE ELBOW Ø 8 R1/8"	Фитинг угловой Ø 8 R1/8"	2
4	CT-Y-0100008	HINGE ELBOW Ø 8	Фитинг угловой Ø 8	2
5	CT-Y-0150000	SQUARE TURNTABLE	Опора поворотного стола квадратная	1
6	CT-Y-0710000	SLIDE COVER	Кожух зажимного кулачка	4
7	CT-Y-1100001	PRESS BOARD	Пластина нажимная	2
8	CT-Y-1140000	BRACKET-CYLINDER	Кронштейн цилиндра	2
9	CT-Y-1150000	CONNECTION PLATE	Пластина соединительная	4
10	CT-Y-1400001	WEAR-RESISTANCE SPACER	Проставка износостойчивая	4
11	CT-Y-1430000	CYLINDER ASSEMBLY	Цилиндр в сборе	2
12	CT-Y-2M10000	TURNTABLE	Стол поворотный	1
13	GB5782-M12X85	HEXANGULAR BOLT	Болт с шестигранной головкой	4
14	GB5783-M12X30	HEXANGULAR BOLT	Болт с шестигранной головкой	4
15	GB879.1-4X14	PIN	Штифт	8
16	GB894.1-12	SHAFT ELATIC BIG RETAINING RING A-TYPE	Кольцо штока стопорное большое эластичное типа А	4
17	GB894.1-65	SHAFT ELATIC BIG RETAINING RING A-TYPE	Кольцо штока стопорное большое эластичное типа А	1
18	GB93-12	STANDARD SPRING WASHER	Шайба пружинная стандартная	8
19	GB95-12	FLAT WASHER	Шайба плоская	12



СПИСОК ЗАПАСНЫХ ЧАСТЕЙ

Шиномонтажный станок 1885, исп. 1Ф./3Ф. (от 09.2017)

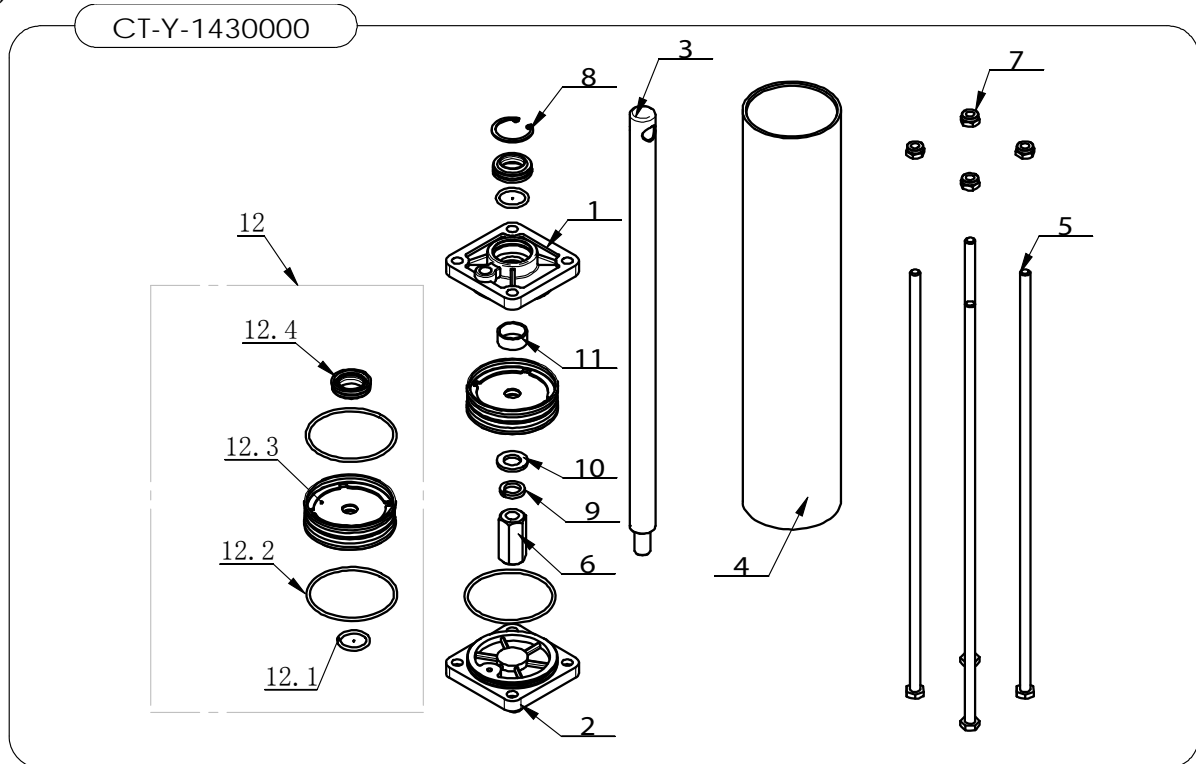
Конфиденциально

8/36

6/18

При отсутствии оригинального артикула для заказа, он образуется из номера (NO), части () и названия модели оборудования, например: *1A_1885

(С)



NO	ART.	Description	Описание	Кол-во, шт.
1	CT-Y-0160002	FRONT COVER	Крышка передняя	1
2	CT-Y-0160003	REAR COVER	Крышка цилиндра нижняя	1
3	CT-Y-1120001	SHAFT-CYLNDR	Шток цилиндра	1
4	CT-Y-1120002	SLEEVE-CYLNDR 70	Корпус цилиндра	1
5	CT-Y-1120003	BOLT	Болт	4
6	CT-Y-1430001	AN ELONGATED NUT	Гайка удлиненная	1
7	GB889.1-M8	1-TYPE PREVAILING TORQUE TYPE HEXAGON LOCK NUT	Гайка стопорная 6-гранная самоконтрящаяся типа 1	4
8	GB893.1-30	RETAINING RING	Кольцо стопорное	1
9	GB93-12	STANDARD SPRING WASHER	Шайба пружинная стандарт.	1
10	GB95-12	FLAT WASHER	Шайба плоская	1
11	JH1 2010	BEARING-SLIDE	Подшипник скольжения	1
12	CT-Y-1121000	CYCLINDER SEALING PARTS ASSEMBLY	Набор уплотнителей цилиндра	1
12.1	GB3452.1-20X2.65	RUBBER O-RING	Кольцо резин. уплотнительное	1
12.2	GB3452.1-65X2.65	RUBBER O-RING	Кольцо резин. уплотнительное	2
12.3	CT-Y-0161000	PISTON-W/WSHR,ASSY	Поршень в сборе	1
12.4	CT-Y-0160007	SEAL-ROD,CYLNDR	Уплотнитель штока цилиндра	1



СПИСОК ЗАПАСНЫХ ЧАСТЕЙ

Шиномонтажный станок 1885, исп. 1Ф./3Ф. (от 09.2017)

Конфиденциально

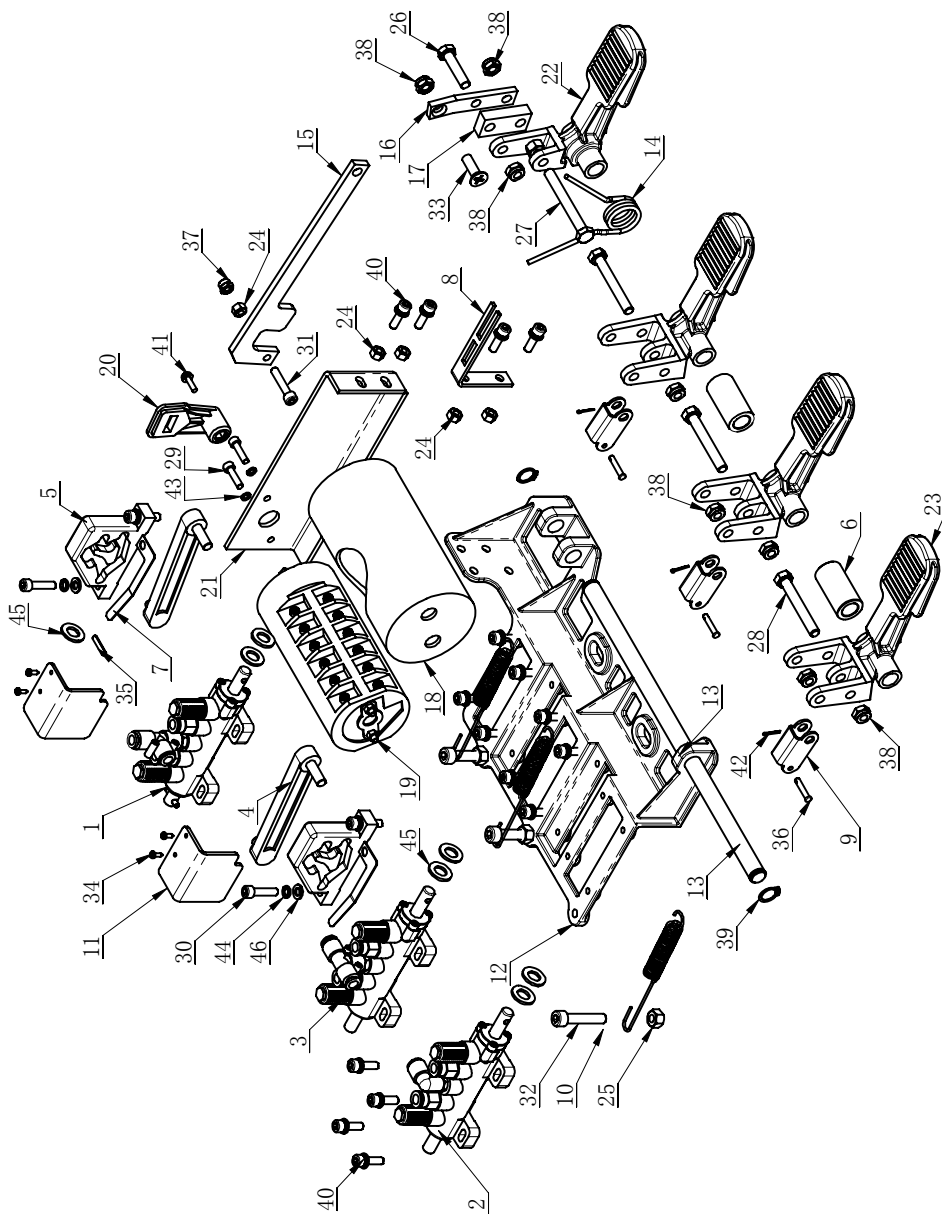
9/36

6/18

При отсутствии оригинального артикула для заказа, он образуется из номера (NO), части () и названия модели оборудования, например: *1A_1885

(D1)

СТ-D-B300000





СПИСОК ЗАПАСНЫХ ЧАСТЕЙ

Шиномонтажный станок
1885, исп. 1Ф./3Ф. (от 09.2017)

Конфиденциально

10/36

6/18

При отсутствии оригинального артикула для заказа, он образуется из номера (NO), части () и названия модели оборудования, например: *1A_1885

NO	ART.	Description	Описание	Кол-во, шт.
1	CT-D-0010000	VALVE	Клапан	1
2	CT-D-0012000	VALVE	Клапан	1
3	CT-D-0014000	VALVE	Клапан	1
4	CT-D-1100008	CAM CONNECTING ROD	Шатун кулачка	2
5	CT-D-1100009	CAM	Кулачок	2
6	CT-D-2100001	SPACER	Проставка	2
7	CT-D-2100004	SPRING PLATE	Пластина пружинящая	2
8	CT-D-2100010	TORSION SPRING BRACKET	Кронштейн торсионной пружины	1
9	CT-D-5100005	CONNECTION PART	Скоба крепежная	3
10	CT-D-5100007	SPRING	Пружина	3
11	CT-D-5100010	CAM BAFFLE PLATE	Пластина отражательная кулачка	2
12	CT-D-6100001	PEDAL SUPPORT	Опора педали	1
13	CT-D-6100002	BOTTOM SHAFT	Вал нижний	1
14	CT-D-7100001	TORSION SPRING	Пружина торсионная	1
15	CT-D-7100002	SWITCH CONNECTING PLATE	Пластина соединительная клапана	1
16	CT-D-7100004	BRACKET PLATE	Пластина крепежная	1
17	CT-D-7100005	SAPCER PLATE	Проставка	1
18	CT-D-7100006	SWITCH COVER	Кожух выключателя	1
19	CT-D-7100007BP	SWITCH	Выключатель	1
20	CT-D-7100008	REVERSE LEVER	Рычаг механизма реверса	1
21	CT-D-8100001	SUPPORT FRAME	Рама опорная	1
22	CT-D-9100001	PEDAL	Педадь	1
23	CT-D-9100002	PEDAL	Педадь	3
24	GB41-M6	HEXANGULAR NUT	Гайка шестигранная	5
25	GB41-M8	HEXANGULAR NUT	Гайка шестигранная	4
26	GB5781-M8X35	HEXANGULAR BOLT	Болт с шестигранной головкой	1
27	GB5781-M8X70	HEXANGULAR BOLT	Болт с шестигранной головкой	1
28	GB5782-M8X60	HEXANGULAR BOLT	Болт с шестигранной головкой	3
29	GB70.1-M5X20	SCREW	Винт	2
30	GB70.1-M6X25	SCREW	Винт	4
31	GB70.1-M6X30	SCREW	Винт	1
32	GB70.1-M8X40	SCREW	Винт	3



СПИСОК ЗАПАСНЫХ ЧАСТЕЙ

Шиномонтажный станок 1885, исп. 1Ф./3Ф. (от 09.2017)

Конфиденциально

11/36

6/18

При отсутствии оригинального артикула для заказа, он образуется из номера (NO), части () и названия модели оборудования, например: *1A 1885

33	GB819.1-M8X25-H	SCREW	Винт	1
34	GB845-ST2.9X9.5 H C	CROSS PANHEAD TAPPING SCREW	Винт самонарезающий с плоскоконической головкой и крестообразным шлицем	4
35	GB879.1-4X20	PIN	Штифт	1
36	GB882-4X22	PIN SHAFT	Штифт	3
37	GB889.1-M6	1-TYPE PREVAILING TORQUE TYPE HEXAGON LOCK NUT	Гайка стопорная шестигранная самоконтрящаяся типа 1	1
38	GB889.1-M8	LOCK NUT	Гайка стопорная	8
39	GB894.1-14	SHAFT ELATIC BIG RETAINING RING A-TYPE	Кольцо штока стопорное большое эластичное типа А	2
40	GB9074-M6X20	COMBINATION SCREW	Винт комбинированный М6Х20	16
41	GB9074.4-M4X16	COMBINATION SCREW	Винт комбинированный М4Х16	1
42	GB91-1.6X10	SLOTTED PIN	Шплинт	3
43	GB93-5	STANDARD SPRING WASHER	Шайба пружинная стандартная	2
44	GB93-6	STANDARD SPRING WASHER	Шайба пружинная стандартная	4
45	GB95-6	FLAT WASHER	Шайба плоская	7
46	GB95-6	FLAT WASHER	Шайба плоская	4



СПИСОК ЗАПАСНЫХ ЧАСТЕЙ

Шиномонтажный станок 1885, исп. 1Ф./3Ф. (от 09.2017)

Конфиденциально

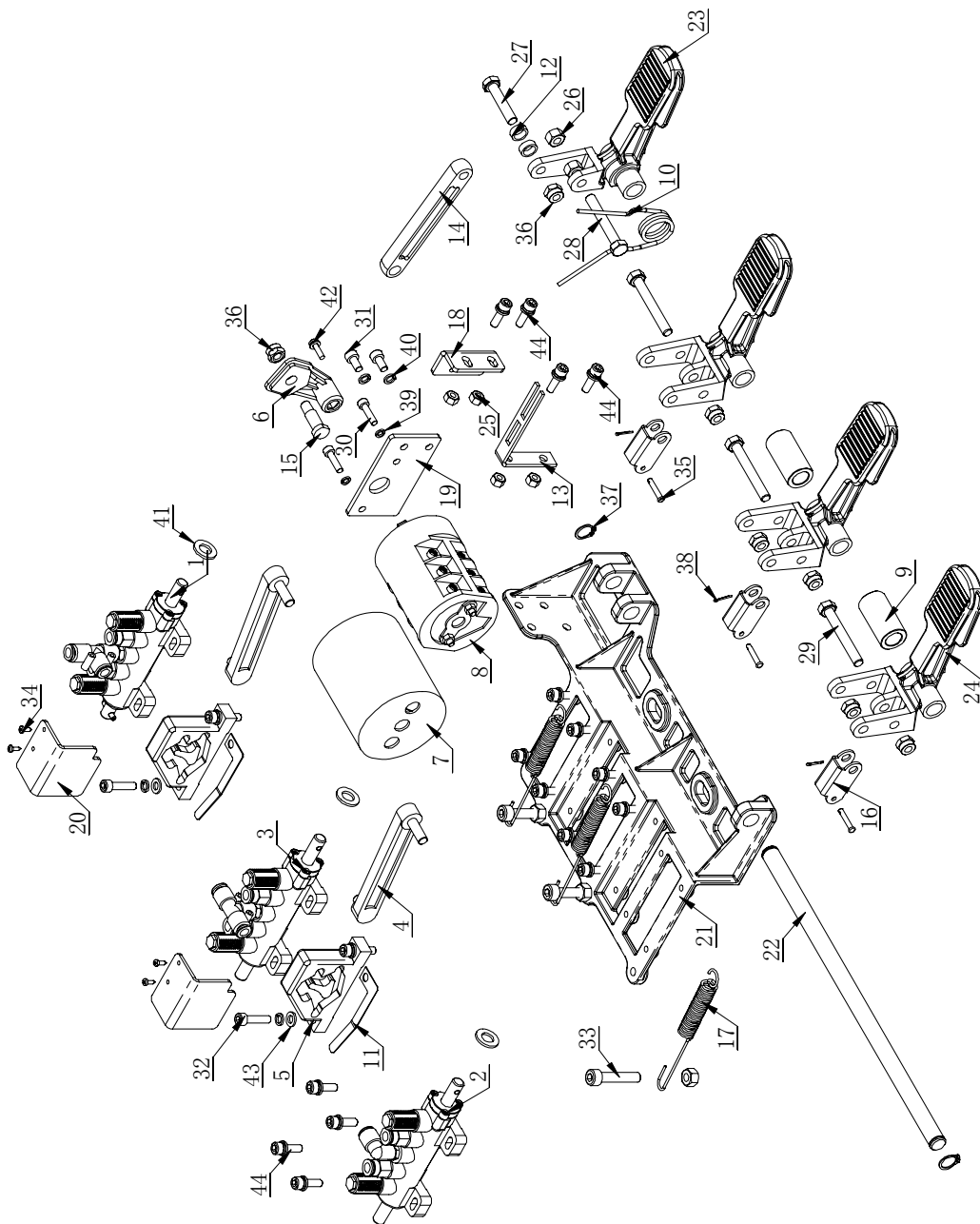
12/36

6/18

При отсутствии оригинального артикула для заказа, он образуется из номера (NO), части () и названия модели оборудования, например: *1A_1885

(D2)

СТ-D-A500000





СПИСОК ЗАПАСНЫХ ЧАСТЕЙ

Шиномонтажный станок
1885, исп. 1Ф./3Ф. (от 09.2017)

Конфиденциально

13/36

6/18

При отсутствии оригинального артикула для заказа, он образуется из номера (NO), части () и названия модели оборудования, например: *1A_1885

NO	ART.	Description	Описание	Кол-во, шт.
1	CT-D-0010000	VALVE	Клапан	1
2	CT-D-0012000	VALVE	Клапан	1
3	CT-D-0014000	VALVE	Клапан	1
4	CT-D-1100008	CAM CONNECTING ROD	Шатун кулачка	2
5	CT-D-1100009	CAM	Кулачок	2
6	CT-D-1100010	REVERSE LEVER	Рычаг механизма реверса	1
7	CT-D-1100014	SWITCH COVER	Кожух выключателя	1
8	CT-D-1100018	SWITCH	Выключатель	1
9	CT-D-2100001	SPACER	Проставка	2
10	CT-D-2100002	TORSION SPRING	Пружина торсионная	1
11	CT-D-2100004	SPRING PLATE	Пластина пружинящая	2
12	CT-D-2100005	SPACER	Проставка	2
13	CT-D-2100010	TORSION SPRING BRACKET	Кронштейн торсионной пружины	1
14	CT-D-2100011	CONNECTION ROD	Тяга	1
15	CT-D-2100012	ROTATION SHAFT	Палец	1
16	CT-D-5100005	CONNECTION PART	Скоба крепежная	3
17	CT-D-5100007	SPRING	Пружина	3
18	CT-D-5100008	SWITCH SUPPORT	Опора выключателя	1
19	CT-D-5100009	SWITCH SUPPORT	Опора выключателя	1
20	CT-D-5100010	CAM BAFFLE PLATE	Пластина отражательная кулачка	2
21	CT-D-6100001	PEDAL SUPPORT	Опора педали	1
22	CT-D-6100002	BOTTOM SHAFT	Вал нижний	1
23	CT-D-9100001	PEDAL	Педаль	1
24	CT-D-9100002	PEDAL	Педаль	3
25	GB41-M6	HEXANGULAR NUT	Гайка шестигранная	4
26	GB41-M8	HEXANGULAR NUT	Гайка шестигранная	5
27	GB5781-M8X40	HEXANGULAR BOLT	Болт с шестигранной головкой	1
28	GB5782-M8X55	HEXANGULAR BOLT	Болт с шестигранной головкой	1
29	GB5782-M8X60	HEXANGULAR BOLT	Болт с шестигранной головкой	3
30	GB70.1-M5X20	INNER HEXA CYLINDRICAL SCREW	Винт с цилиндрической головкой и внутренним шестигранным шлицем	2
31	GB70.1-M6X12	INNER HEXA CYLINDRICAL SCREW	Винт с цилиндрической головкой и внутренним шестигранным шлицем	2
32	GB70.1-M6X25	INNER HEXA CYLINDRICAL SCREW	Винт с цилиндрической головкой и внутренним шестигранным шлицем	4



СПИСОК ЗАПАСНЫХ ЧАСТЕЙ

Шиномонтажный станок 1885, исп. 1Ф./3Ф. (от 09.2017)

Конфиденциально

14/36

6/18

При отсутствии оригинального артикула для заказа, он образуется из номера (NO), части () и названия модели оборудования, например: *1A_1885

			шестигранным шлицем	
33	GB70.1-M8X40	INNER HEXA CYLINDRICAL SCREW	Винт с цилиндрической головкой и внутренним шестигранным шлицем	3
34	GB845-ST2.9X9.5 H C	CROSS PANHEAD TAPPING SCREW	Винт самонарезающий с плоскоконической головкой и крестообразным шлицем	4
35	GB882-4X22	PIN SHAFT	Штифт	3
36	GB889.1-M8	1-TYPE PREVAILING TORQUE TYPE HEXAGON LOCK NUT	Гайка стопорная шестигранная самоконтрящаяся типа 1	7
37	GB894.1-14	SHAFT ELATIC BIG RETAINING RING A-TYPE	Кольцо штока стопорное большое эластичное типа А	2
38	GB91-1.6X10	SLOTTED PIN	Шплинт	3
39	GB93-5	STANDARD SPRING WASHER	Шайба пружинная стандартная	2
40	GB93-6	STANDARD SPRING WASHER	Шайба пружинная стандартная	6
41	GB95-10	FLAT WASHER	Шайба плоская	3
42	GB9074.4-M4X16	COMBINATION SCREW	Винт комбинированный M4X16	1
43	GB95-6	FLAT WASHER	Шайба плоская	4
44	GB9074-M6X20	COMBINATION SCREW	Винт комбинированный M6X20	16



СПИСОК ЗАПАСНЫХ ЧАСТЕЙ

Шиномонтажный станок 1885, исп. 1Ф./3Ф. (от 09.2017)

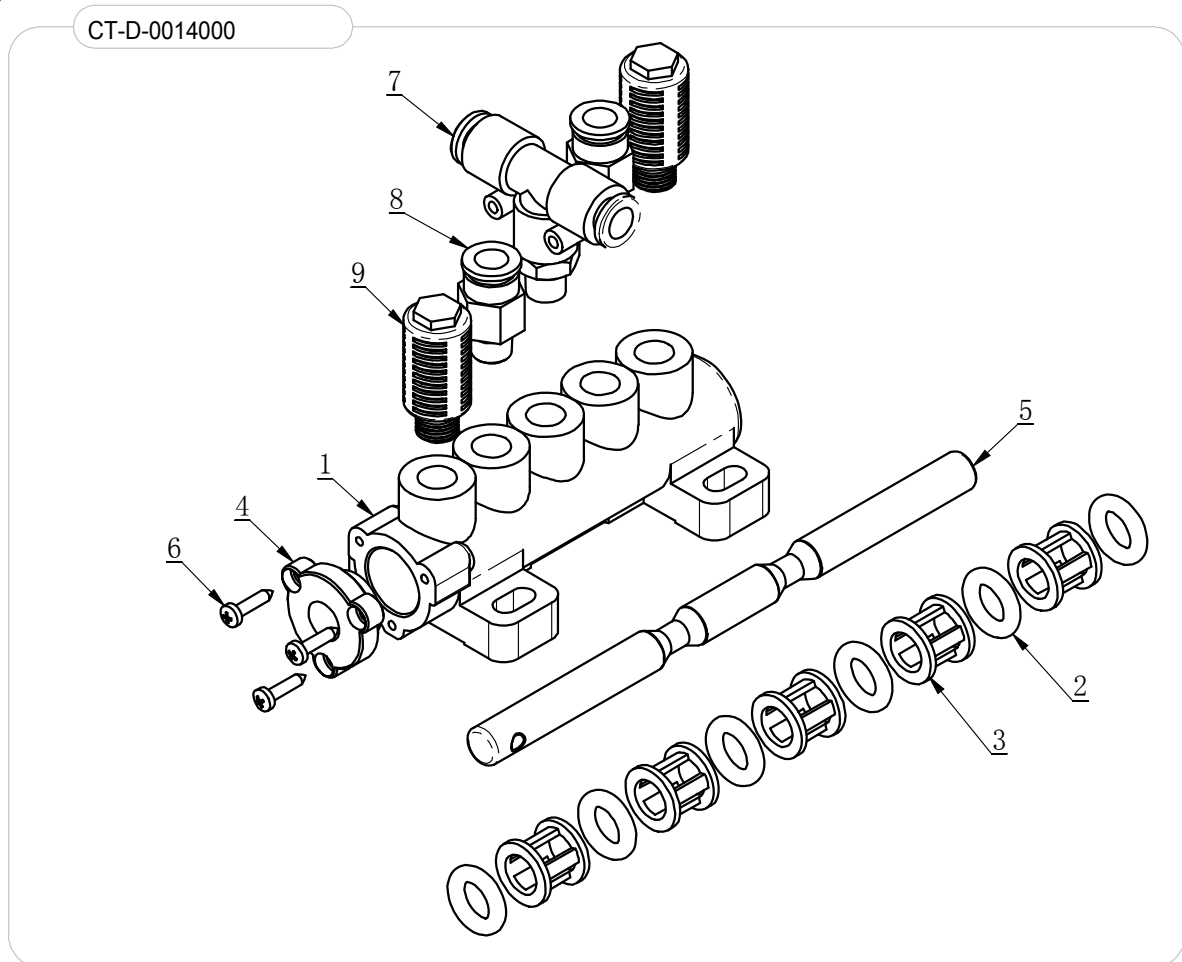
Конфиденциально

15/36

6/18

При отсутствии оригинального артикула для заказа, он образуется из номера (NO), части () и названия модели оборудования, например: *1A_1885

(E1)



NO	ART.	Description	Описание	Кол-во, шт.
1	CT-D-1110001	VALVE BODY	Корпус клапана	1
2	CT-D-1110003	O-RING	Кольцо уплотнительное	6
3	CT-D-1110004	SPACER	Проставка	5
4	CT-D-1110005	VALVE CAP	Крышка клапана	1
5	CT-D-2600003	VALVE ROD	Шток клапана	1
6	GB845-ST2.9X13 H C	SCREW	Винт	3
7	FPB 8-01	INSERT TEE, Ø 8 ,R1/8	Тройник Ø 8 ,R1/8	1
8	FPC 8-01	MALE STRAIGHT	Фитинг прямой с внешней резьбой	2
9	FSK 01	PLASTIC PARTICLE SILENCER	Глушитель	2



СПИСОК ЗАПАСНЫХ ЧАСТЕЙ

Шиномонтажный станок 1885, исп. 1Ф./3Ф. (от 09.2017)

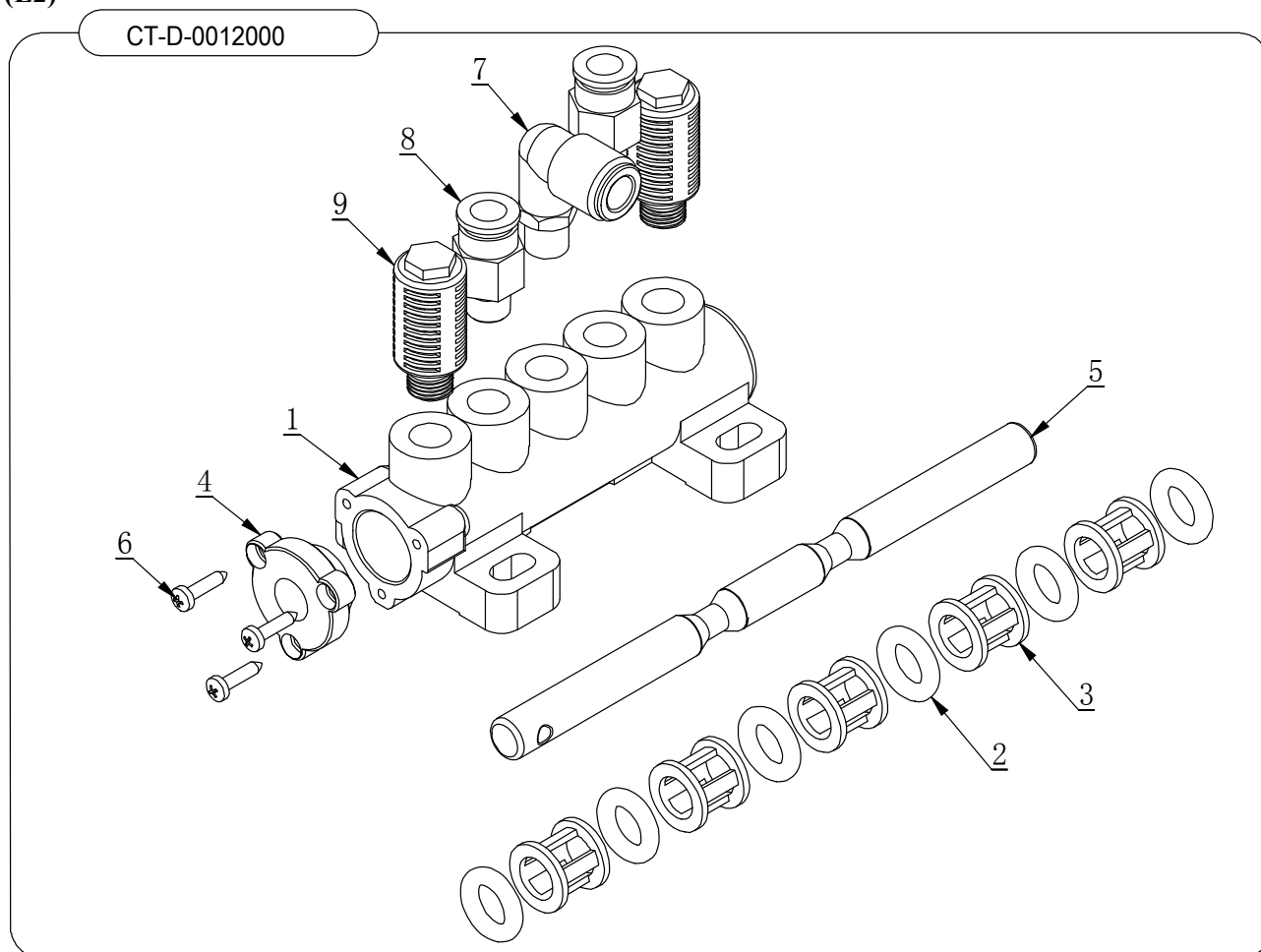
Конфиденциально

16/36

6/18

При отсутствии оригинального артикула для заказа, он образуется из номера (NO), части () и названия модели оборудования, например: *1A_1885

(E2)



NO	ART.	Description	Описание	Кол-во, шт.
1	CT-D-1110001	VALVE BODY	Корпус клапана	1
2	CT-D-1110003	O-RING	Кольцо уплотнительное	6
3	CT-D-1110004	SPACER	Проставка	5
4	CT-D-1110005	VALVE CAP	Крышка клапана	1
5	CT-D-2600003	VALVE ROD	Шток клапана	1
6	GB845-ST2.9X13 H C	SCREW	Винт	3
7	FPL 8-01	INSERT ELBOW Ø8, R1/8	Фитинг угловой Ø8, R1/8	1
8	FPC 8-01	MALE STRAIGHT	Фитинг прямой с внешней резьбой	2
9	FSK 01	PLASTIC PARTICLE SILENCER	Глушитель	2



СПИСОК ЗАПАСНЫХ ЧАСТЕЙ

Шиномонтажный станок
1885, исп. 1Ф./3Ф. (от 09.2017)

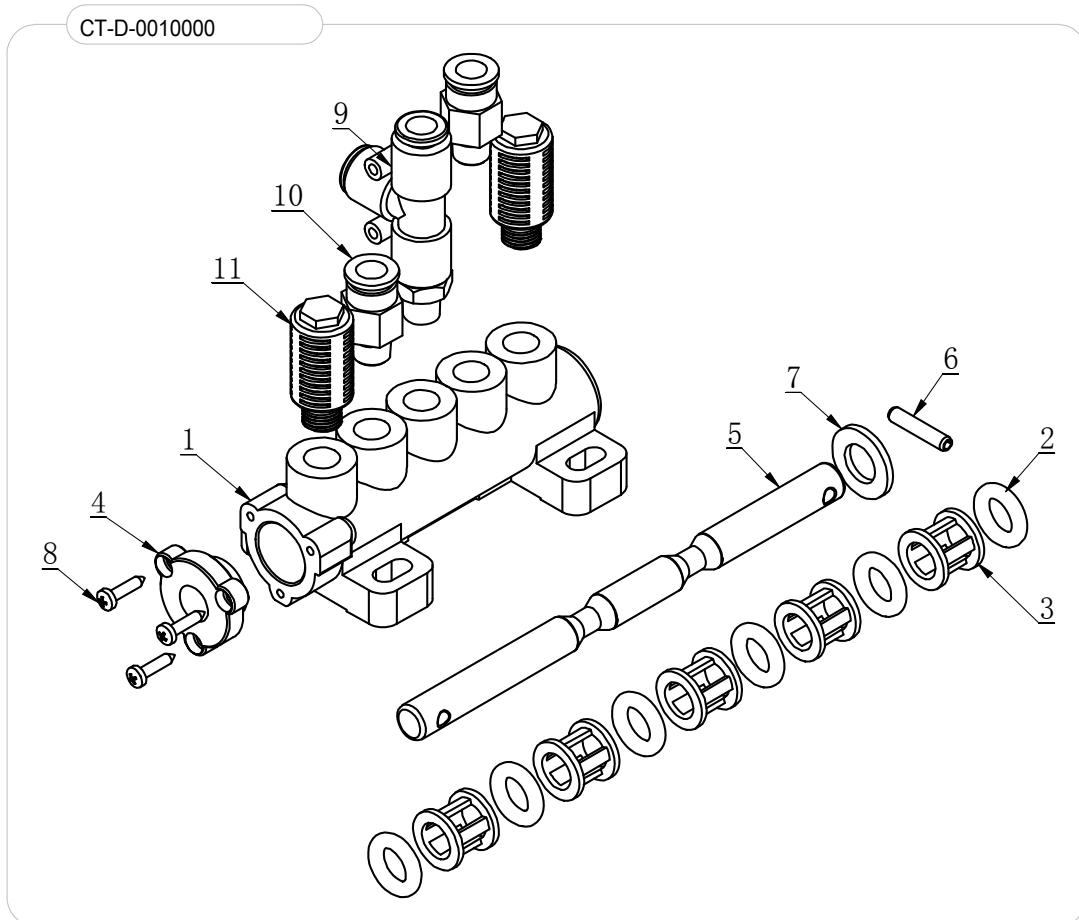
Конфиденциально

17/36

6/18

При отсутствии оригинального артикула для заказа, он образуется из номера (NO), части () и названия модели оборудования, например: *1A_1885

(E3)



NO	ART.	Description	Описание	Кол-во, шт.
1	CT-D-1110001	VALVE BODY	Корпус клапана	1
2	CT-D-1110003	O-RING	Кольцо уплотнительное	6
3	CT-D-1110004	SPACER	Проставка	5
4	CT-D-1110005	VALVE CAP	Крышка клапана	1
5	CT-D-2600001	VALVE ROD	Шток клапана	1
6	GB879.1-4X20	PIN	Штифт	1
7	GB95-10	FLAT WASHER	Шайба плоская	1
8	GB845-ST2.9X13 H C	SCREW	Винт	3
9	FPD 8-01	MALE RUN TEE	Тройник с внешней резьбой	1
10	FPC 8-01	MALE STRAIGHT	Фитинг прямой с внешней резьбой	2
11	FSK 01	PLASTIC PARTICLE SILENCER	Глушитель	2



СПИСОК ЗАПАСНЫХ ЧАСТЕЙ

Шиномонтажный станок
1885, исп. 1Ф./3Ф. (от 09.2017)

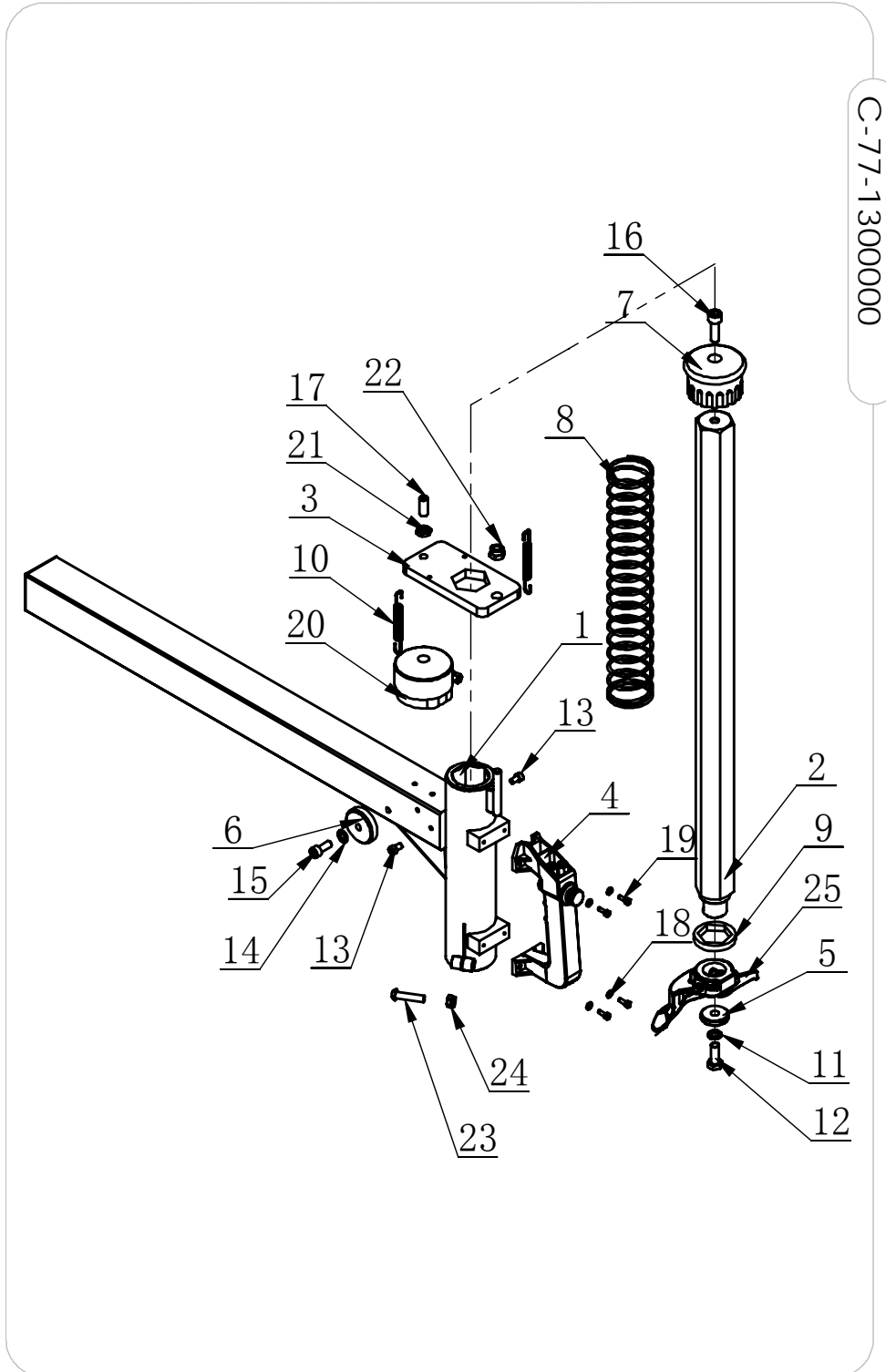
Конфиденциально

18/36

6/18

При отсутствии оригинального артикула для заказа, он образуется из номера (NO), части () и названия модели оборудования, например: *1A_1885

(F)





СПИСОК ЗАПАСНЫХ ЧАСТЕЙ

Шиномонтажный станок
1885, исп. 1Ф./3Ф. (от 09.2017)

Конфиденциально

19/36

6/18

При отсутствии оригинального артикула для заказа, он образуется из номера (NO), части () и названия модели оборудования, например: *1A_1885

NO	ART.	Description	Описание	Кол-во, шт.
1	C-77-1310000	HORIZONTAL ARM WELDING	Консоль поворотная	1
2	C-77-1300003	HEXANGULAR SHAFT	Шток шестигранный	1
3	C-77-1300004	HEXANGULAR LOCK PLATE	Пластина фиксирующая	1
4	C-71-1330000	HANDLE CONTROLLING VALVE	Рукоятка клапана управления	1
5	C-54-1300008	PRESS WASHER	Шайба запрессованная	1
6	C-71-1300005A	POSITIONING BLOCK	Блок позиционирования	1
7	C-54-1300003	VERTICAL SHAFT COVER	Колпачок штока	1
8	C-54-1300010	VERTICAL SHAFT SPRING	Пружина штока	1
9	C-54-1300007	SHOCK ABSORBER WASHER	Шайба амортизирующая	1
10	C-71-1300004	SPRING	Пружина	2
11	GB93-10	STANDARD SPRING WASHER	Шайба пружинная стандартная	1
12	GB5783-M10X25-W8.8	HEXANGULAR BOLT	Болт с шестигранной головкой	1
13	GB70.1-M6X10	INNER HEXA CYLINDRICAL SCREW	Винт с цилиндрической головкой и внутренним шестигранным шлицем	2
14	GB95-8	FLAT WASHER	Шайба плоская	1
15	GB70.1-M8X20	INNER HEXA CYLINDRICAL SCREW	Винт с цилиндрической головкой и внутр. шестигранным шлицем	1
16	GB70.1-M10X30	INNER HEXA CYLINDRICAL SCREW	Винт с цилиндрической головкой и внутр.шестигранным шлицем	1
17	C-71-1000029	INNER HEXA FLAT TERMINUS SET SCREW	Винт зажимной с плоской головкой и внутренним шестигранным шлицем	1
18	GB95-4	FLAT WASHER	Шайба плоская	4
19	GB70.1-M4X12	INNER HEXA CYLINDRICAL SCREW	Винт с цилиндрической головкой и внутр. шестигранным шлицем	4
20	C-71-1320000	LOCKING CYLINDER ASSY	Цилиндр зажимной в сборе	1
21	GB6173-M10X1.0	HEXA THIN NUT	Гайка шестигранная тонкая	1
22	GB889.1-M10	1-TYPE PREVAILING TORQUE TYPE HEXAGON LOCK NUT	Гайка стопорная шестигранная самоконтрящаяся типа 1	1
23	GB70.2-M8X35	INNER HEXA CYLINDRICAL ROUND HEAD SCREW	Винт с полукруглой головкой и внутр. шестигранным шлицем	1
24	GB889.1-M8	1-TYPE PREVAILING TORQUE TYPE HEXAGON LOCK NUT	Гайка стопорная шестигранная самоконтрящаяся типа 1	1
25	C-54-0001000	DEMOUNTING HEAD	Головка монтажная	1



СПИСОК ЗАПАСНЫХ ЧАСТЕЙ

Шиномонтажный станок 1885, исп. 1Ф./3Ф. (от 09.2017)

Конфиденциально

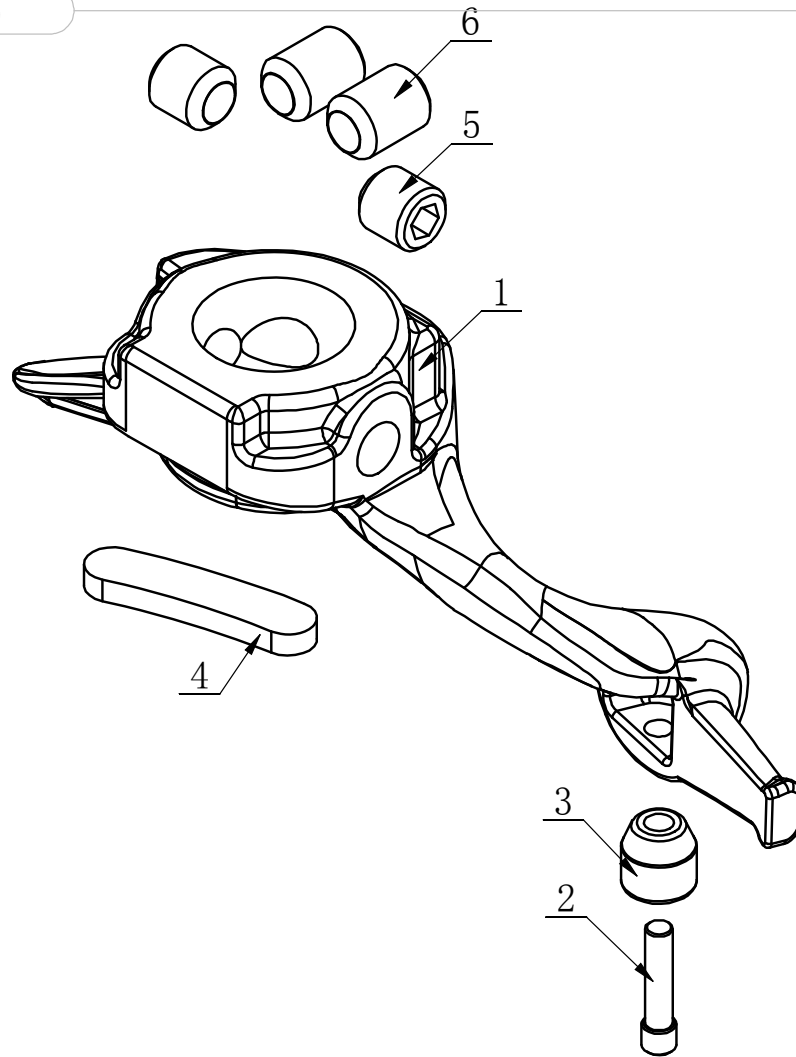
20/36

6/18

При отсутствии оригинального артикула для заказа, он образуется из номера (NO), части () и названия модели оборудования, например: *1A_1885

(G)

C-54-0001000



NO	ART.	Description	Описание	Кол-во, шт.
1	C-54-1300004	DEMOUNTING HEAD	Головка монтажная	1
2	C-54-1300006	ROLLER BOLT	Болт ролика	1
3	C-54-1300009	ROLLER	Ролик	1
4	C-54-8000007	TOOL HEAD TAIL WASHER	Протектор головки задний	1
5	GB80-M12X12	INNER HEXA RECESSED TERMINUS SET SCREW	Винт зажимной M12x12 с головкой с выемкой и внутр. шестигранным шлицем	2
6	GB80-M12X16	INNER HEXA RECESSED TERMINUS SET SCREW	Винт зажимной M12x12 с головкой с выемкой и внутр. шестигранным шлицем	2



СПИСОК ЗАПАСНЫХ ЧАСТЕЙ

Шиномонтажный станок 1885, исп. 1Ф./3Ф. (от 09.2017)

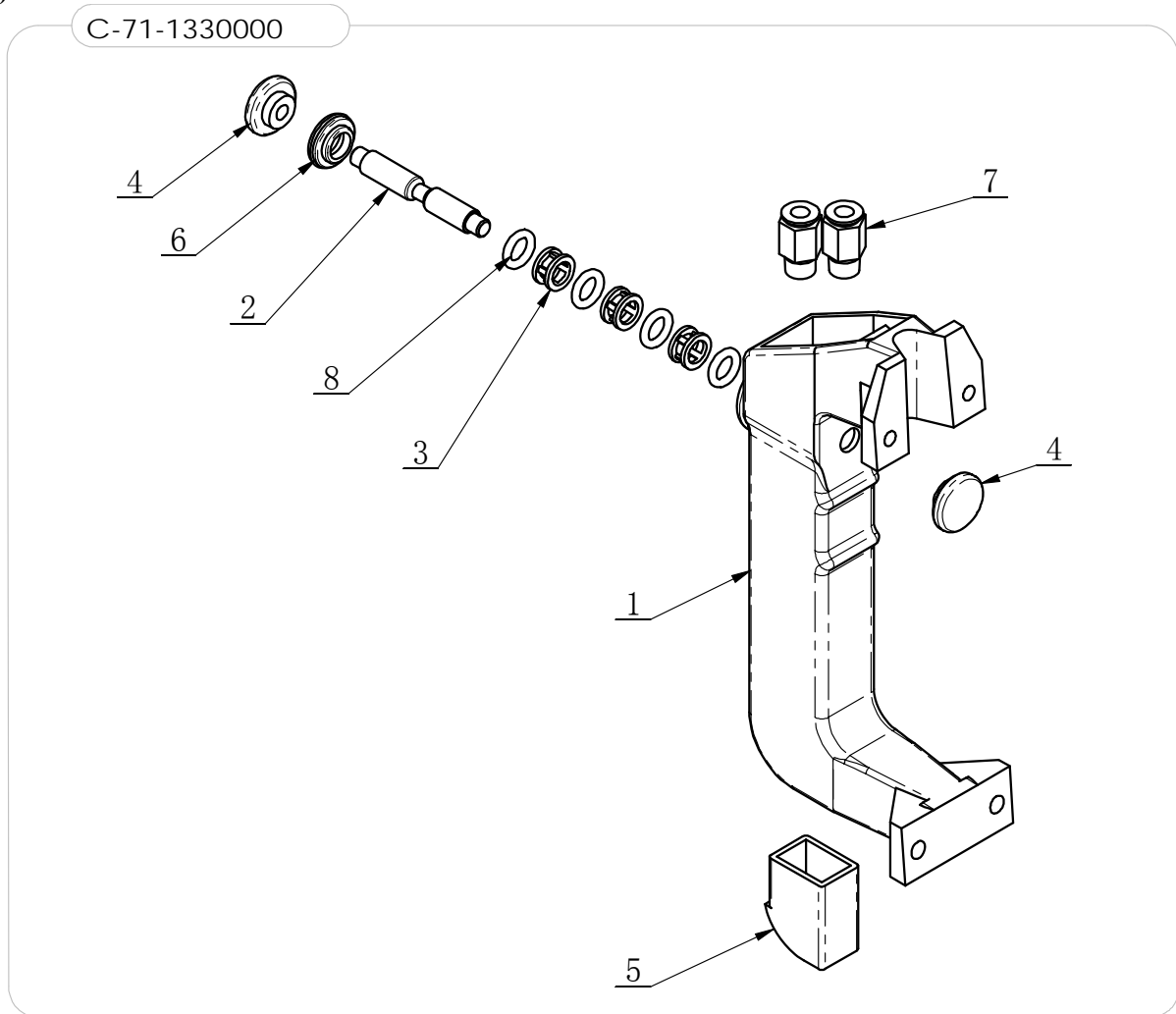
Конфиденциально

21/36

6/18

При отсутствии оригинального артикула для заказа, он образуется из номера (NO), части () и названия модели оборудования, например: *1A_1885

(H)



NO	ART.	Description	Описание	Кол-во, шт.
1	C-71-1330001	HANDLE CONTROL VALVE	Рукоятка клапана управления	1
2	C-71-1330002	VALVE ROD	Шток клапана	1
3	C-71-1330003	VALVE SPACER	Проставка клапана	3
4	C-71-1330004	FRONT COVER	Крышка передняя	2
5	C-71-1330005	REAR COVER	Крышка цилиндра нижняя	1
6	C-71-1330006	FRONT SEALING COVER	Сальник передний	1
7	FPC 6-01	MALE STRAIGHT	Фитинг прямой с внешней резьбой	2
8	GB3452.1-8X2.65-A	HYDRAULIC-PNEUMATIC RUBBER O-RING A TYPE	Кольцо уплотнительное резиновое типа А для пневмогидравлических систем	4



СПИСОК ЗАПАСНЫХ ЧАСТЕЙ

Шиномонтажный станок 1885, исп. 1Ф./3Ф. (от 09.2017)

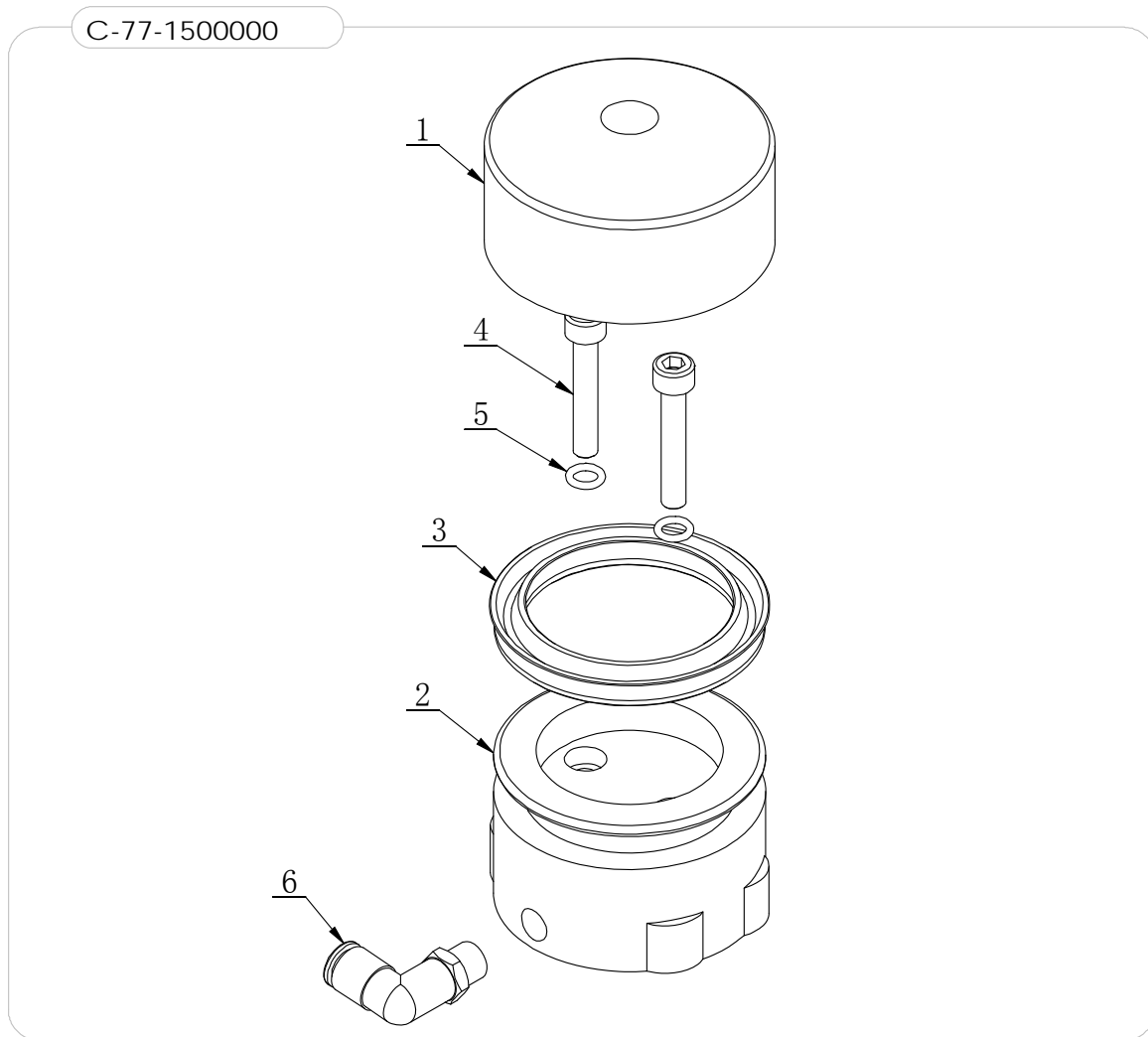
Конфиденциально

22/36

6/18

При отсутствии оригинального артикула для заказа, он образуется из номера (NO), части () и названия модели оборудования, например: *1A_1885

(J1)



NO	ART.	Description	Описание	Кол-во, шт.
1	C-71-1320001	LOCK TURNTABLE CYLINDER HEAD	Головка зажимного цилиндра поворотного стола	1
2	C-71-1320002	LOCK CYLINDER BODY	Корпус зажимного цилиндра	1
3	C-71-1320003	Y-RING	Манжета	1
4	FPL 6-01	MALE ELBOW	Фитинг угловой с внешней резьбой	1
5	GB3452.1-6X 1.8-G	HYDRAULIC-PNEUMATIC RUBBER O-RING G TYPE	Кольцо уплотнительное резиновое типа G для пневмогидравлических систем	2
6	GB70.1-M6X35	SCREW M6X35	Винт M6X35	2



СПИСОК ЗАПАСНЫХ ЧАСТЕЙ

Шиномонтажный станок 1885, исп. 1Ф./3Ф. (от 09.2017)

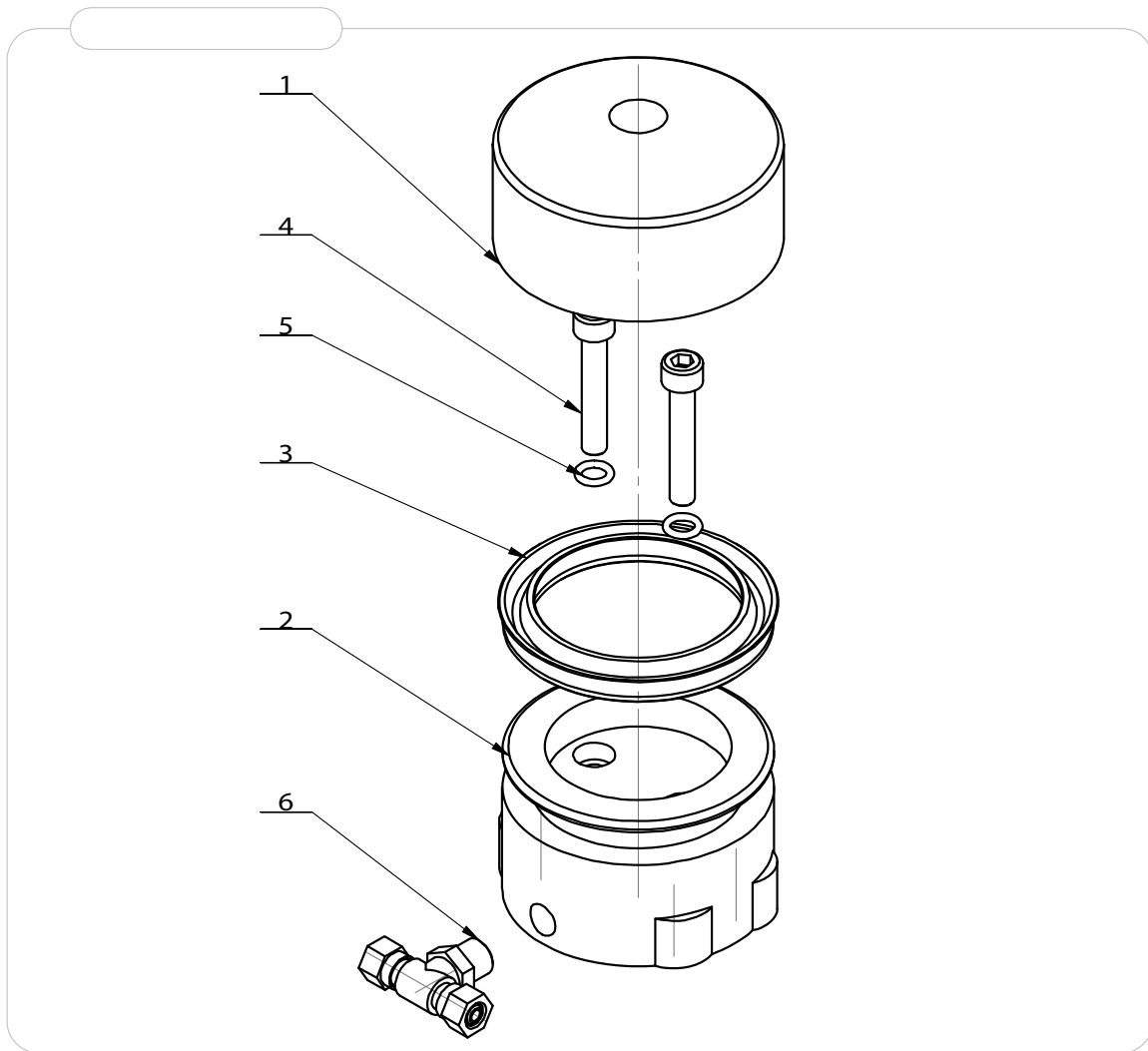
Конфиденциально

23/36

6/18

При отсутствии оригинального артикула для заказа, он образуется из номера (NO), части () и названия модели оборудования, например: *1A_1885

(J2)



NO	ART.	Description	Описание	Кол-во, шт.
1	C-71-1320001	LOCK TURNTABLE CYLINDER HEAD	Головка зажимного цилиндра поворотного стола	1
2	C-71-1320002	LOCK CYLINDER BODY	Корпус зажимного цилиндра	1
3	C-71-1320003	Y-RING	Манжета	1
4	GB70.1-M6X35	SCREW M6X35	Винт M6X35	2
5	GB3452.1-6X1.8-G	HYDRAULIC-PNEUMATIC RUBBER O-RING G TYPE	Кольцо уплотнительное резиновое типа G для пневмогидравлических систем	2
6	PBS 6-01	MALE BRANCH TEE NUT	Тройник с внешней резьбой	1



СПИСОК ЗАПАСНЫХ ЧАСТЕЙ

Шиномонтажный станок
1885, исп. 1Ф./3Ф. (от 09.2017)

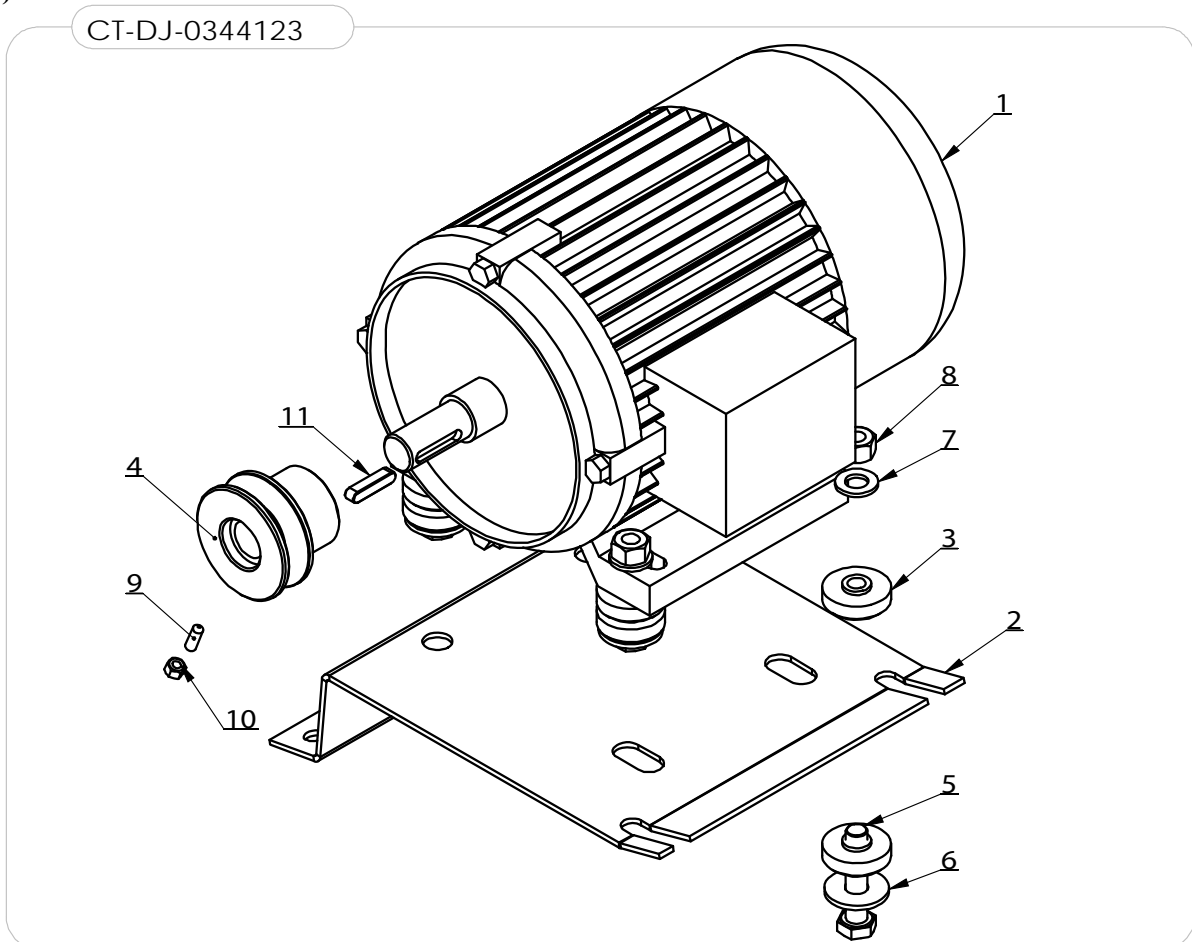
Конфиденциально

24/36

6/18

При отсутствии оригинального артикула для заказа, он образуется из номера (NO), части () и названия модели оборудования, например: *1A_1885

(К1)



NO	ART.	Description	Описание	Кол-во, шт.
1	CT-DJ-0044123	MOTOR	Двигатель 380В/50Гц	1
2	CT-DJ-0000001	MOTOR SUPPORT	Опора двигателя	1
3	CT-DJ-0000002	RUBBER WASHER	Шайба резиновая	8
4	CT-DJ-0000003	BELT	Ремень	1
5	GB5781-M10X50	BOLT	Болт	4
6	GB96.2-10	WASHER	Шайба	4
7	GB95-10	FLAT WASHER	Шайба плоская	4
8	GB41-M10	NUT	Гайка	4
9	GB78-M5X16	INNER HEXA CONIC TERMINUS SET SCREW	Винт с конической головкой и внутр. шестигранным шлицем	1
10	GB41-M5	NUT	Гайка	1
11	GB1096-6X6X28	KEY	Шпонка	1



СПИСОК ЗАПАСНЫХ ЧАСТЕЙ

Шиномонтажный станок 1885, исп. 1Ф./3Ф. (от 09.2017)

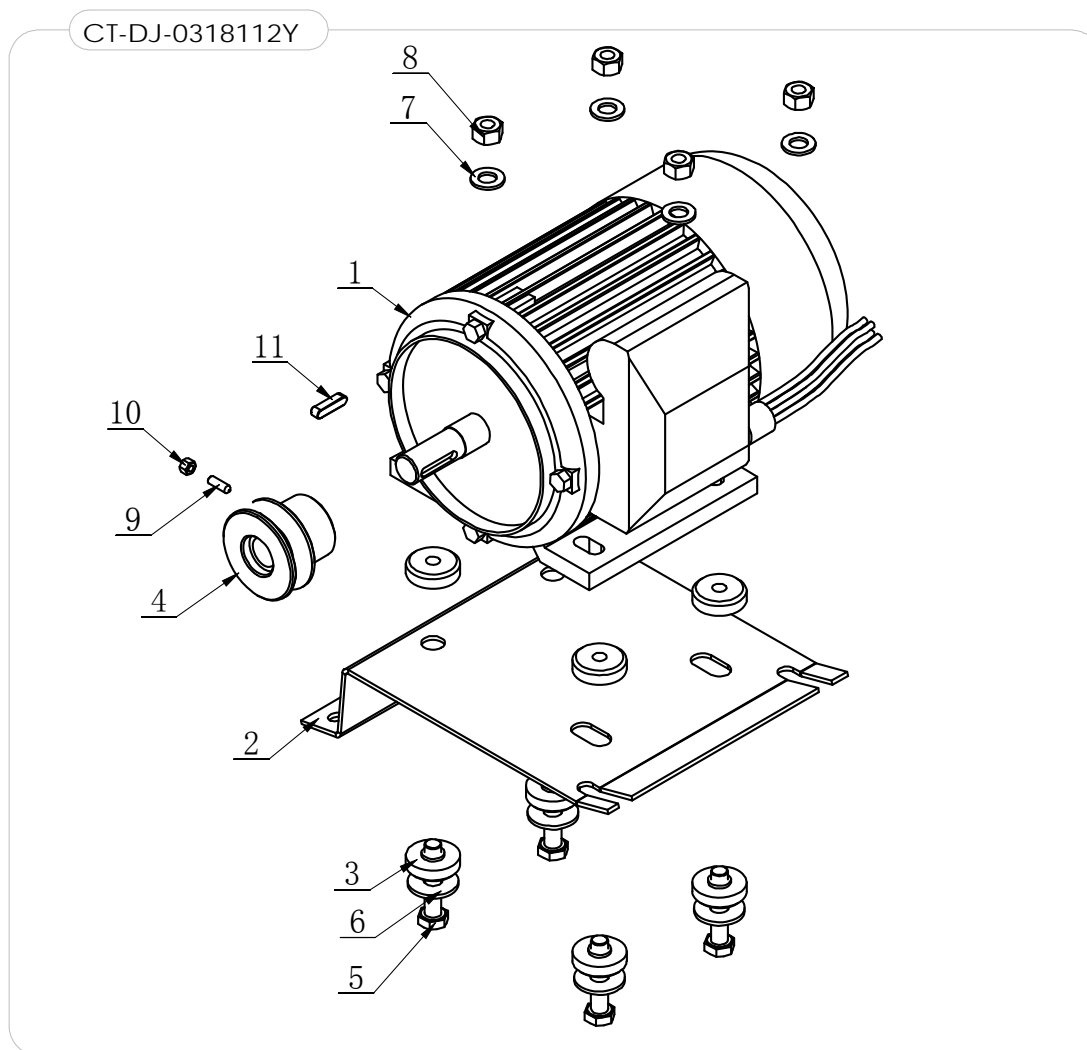
Конфиденциально

25/36

6/18

При отсутствии оригинального артикула для заказа, он образуется из номера (NO), части () и названия модели оборудования, например: *1A_1885

(K2)



NO	ART.	Description	Описание	Кол-во, шт.
1	CT-DJ-0018112Y	MOTOR(1.1KW220V50Hz)	Двигатель (1.1 кВт, 220В/50Гц)	1
2	CT-DJ-0000001	MOTOR SUPPORT	Опора двигателя	1
3	CT-DJ-0000002	RUBBER WASHER	Шайба резиновая	8
4	CT-DJ-0000004	MOTOR BELT PULLEY	Шкив ремня двигателя	1
5	GB5781-M10X50	FEXANGULAR BOLT	Болт с 6-гранной головкой	4
6	GB96.2-10	LARGE WASHER	Шайба большая	4
7	GB95-10	FLAT WASHER	Шайба плоская	4
8	GB41-M10	HEXANGULAR NUT	Гайка шестигранная	4
9	GB78-M5X16	INNER HEXA CONIC TERMINUS SET SCREW	Винт с конической головкой и внутр. шестигранным шлицем	1
10	GB41-M5	HEXANGULAR NUT	Гайка шестигранная	1
11	GB1096-6X6X25	COMMON FLAT KEY	Шпонка на лыске	1



СПИСОК ЗАПАСНЫХ ЧАСТЕЙ

Шиномонтажный станок
1885, исп. 1Ф./3Ф. (от 09.2017)

Конфиденциально

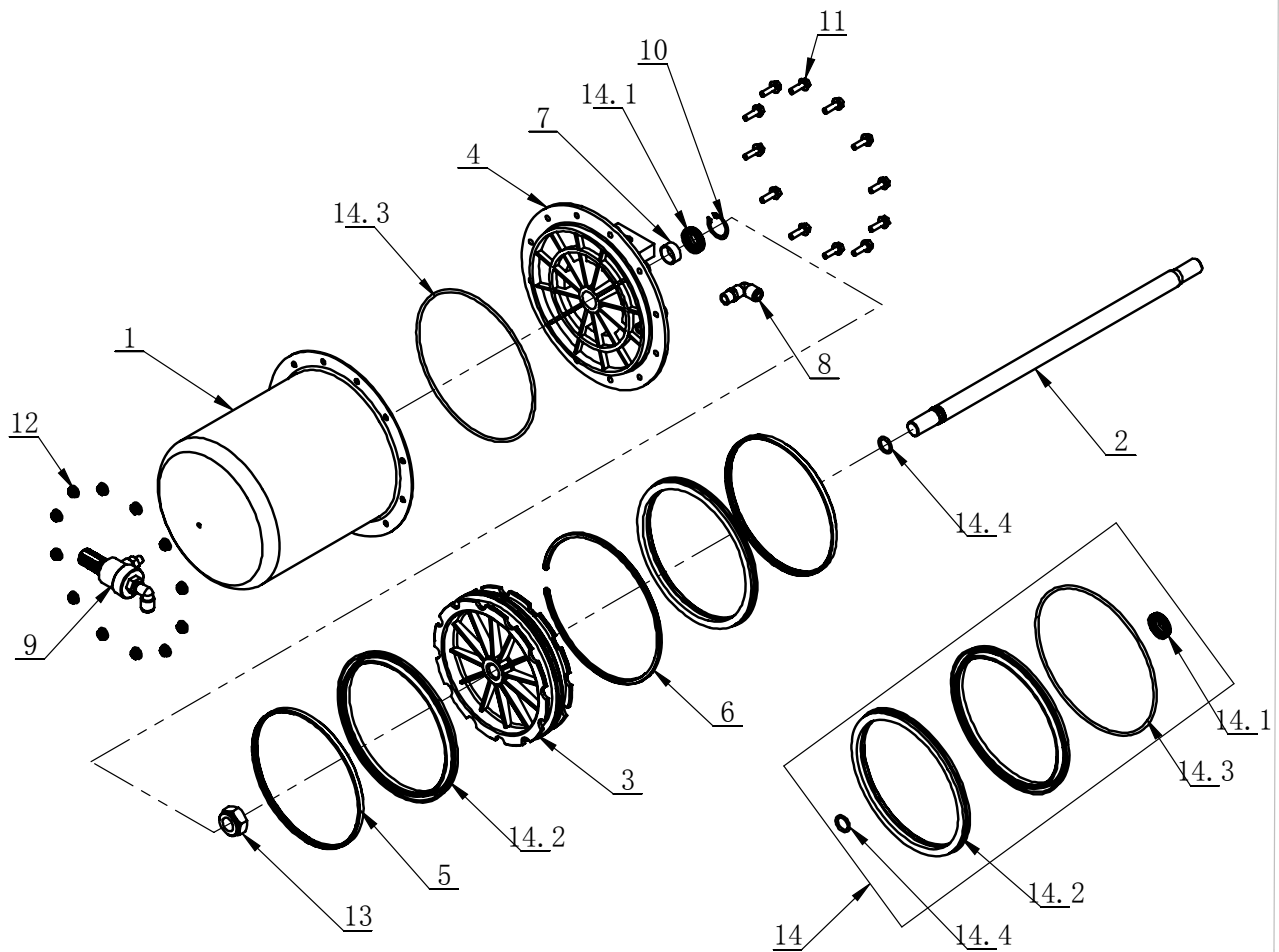
26/36

6/18

При отсутствии оригинального артикула для заказа, он образуется из номера (NO), части () и названия модели оборудования, например: *1A_1885

(L)

CT-LS-9200000





СПИСОК ЗАПАСНЫХ ЧАСТЕЙ

Шиномонтажный станок 1885, исп. 1Ф./3Ф. (от 09.2017)

Конфиденциально

27/36

6/18

При отсутствии оригинального артикула для заказа, он образуется из номера (NO), части () и названия модели оборудования, например: *1A_1885

NO	ART.	Description	Описание	Кол-во, шт.
1	CT-LS-1100002	CYLINDER BODY	Корпус цилиндра	1
2	CT-LS-9100001	CYLINDER PISTON ROD	Шток поршня цилиндра	1
3	CT-LS-1100003	PISTON	Поршень	1
4	CT-LS-1100004	CYLINDER COVER	Крышка цилиндра	1
5	CT-LS-1100006	CLAMP RING	Кольцо зажимное	2
6	CT-LS-1100007	PISTON SUPPORT RING	Кольцо опорное поршня	1
7	CT-LS-1100008	GUIDER SPACER	Проставка направляющая	1
8	FPL 8-02	INSERT ELBOW Ø 8, R1/4	Фитинг угловой Ø8, R1/4	1
9	CT-LS-1320000	QUICK DEFLATE VALVE ON BODY	Клапан быстрого спуска	1
10	GB893.2-30	ELASTIC RETAINING RING B-TYPE	Кольцо стопорное эластичное типа В	1
11	GB5789-AM6X20	HEXA FLANGE BOLT	Болт с шестигранной головкой с фланцем	12
12	GB6177.1-M6	HEXA FLANGE NUT	Гайка с фланцем шестигранная	12
13	GB889.1-M18X1.5	PREVAILING TORQUE M18X1.5	Гайка стопорная M18X1.5	1
14	CT-LS-1110000	CYLINDER SEALING PARTS ASSEMBLY	Набор уплотнителей цилиндра	1
14.1	CT-Y-0160007	SEAL-ROD,CYLNDR	Уплотнитель штока цилиндра	1
14.2	CT-LS-1100009	Y-RING	Манжета	2
14.3	GB3452.1-185X3.55-G	O-RING G TYPE	Кольцо уплотнительное типа G	1
14.4	GB3452.1-15.5X2.65-G	HYDRAULIC-PNEUMATIC RUBBER O-RING G TYPE	Кольцо уплотнительное резиновое типа G для пневмогидравлических систем	1



СПИСОК ЗАПАСНЫХ ЧАСТЕЙ

Шиномонтажный станок 1885, исп. 1Ф./3Ф. (от 09.2017)

Конфиденциально

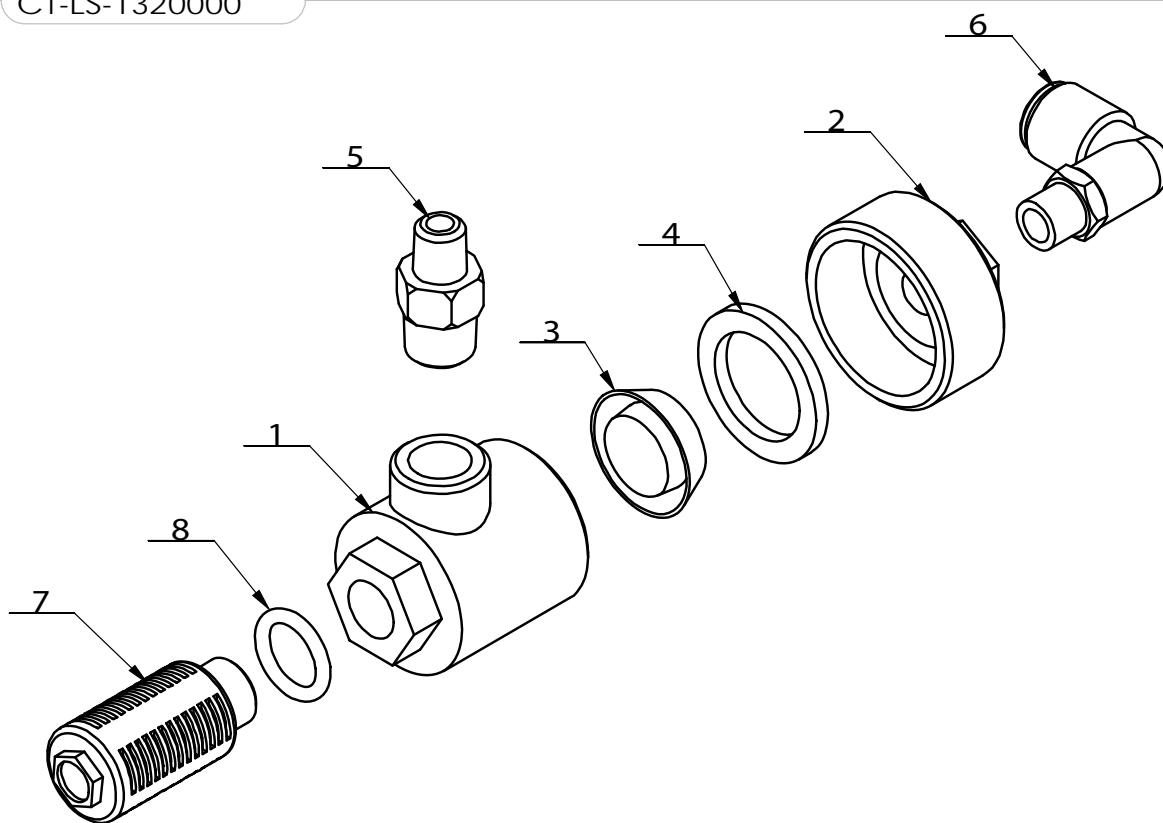
28/36

6/18

При отсутствии оригинального артикула для заказа, он образуется из номера (NO), части () и названия модели оборудования, например: *1A_1885

(M)

CT-LS-1320000



NO	ART.	Description	Описание	Кол-во, шт.
1	CT-LS-1310001	LOWER COVER OF QUICK DEFLATE VALVE	Крышка клапана выпуска воздуха нижняя	1
2	CT-LS-1310002	COVER OF QUICK DEFLATE VALVE	Крышка клапана выпуска воздуха верхняя	1
3	CT-LS-1310003	PISTON	Поршень	1
4	CT-LS-1310004	RUBBER WASHER	Шайба резиновая	1
5	CT-K-1100007	FITTING	Фитинг	1
6	FPL 8-01	INSERT ELBOW Ø8, R1/8	Фитинг угловой Ø8, R1/8	1
7	FSK 02	PLASTIC PARTICLE SILENCER	Глушитель	1
8	GB3452.1-12.8X2.65-G	HYDRAULIC-PNEUMATIC RUBBER O-RING G TYPE	Кольцо уплотнительное резиновое типа G для пневмогидравлических систем	1



СПИСОК ЗАПАСНЫХ ЧАСТЕЙ

Шиномонтажный станок 1885, исп. 1Ф./3Ф. (от 09.2017)

Конфиденциально

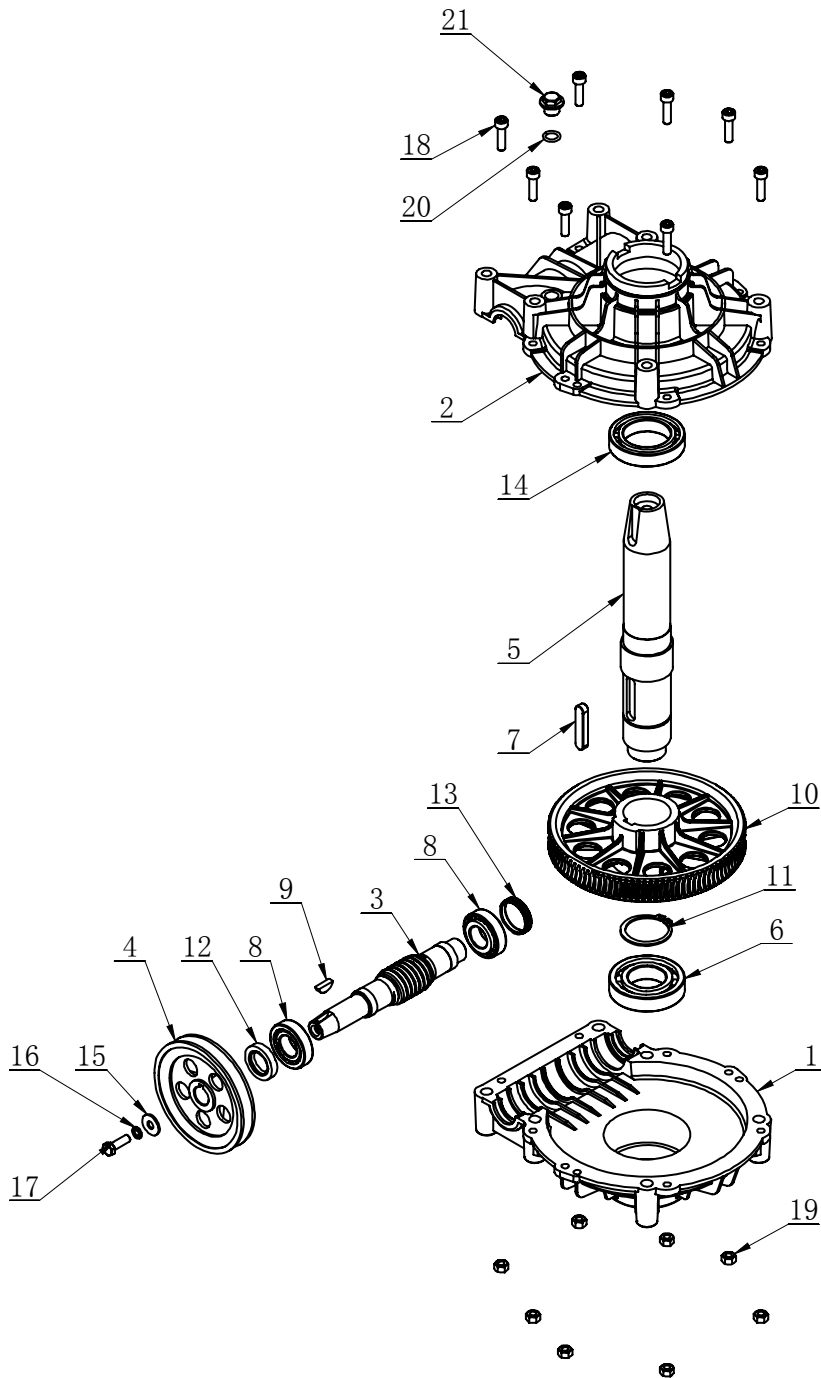
29/36

6/18

При отсутствии оригинального артикула для заказа, он образуется из номера (NO), части () и названия модели оборудования, например: *1A_1885

(N)

СТ-J-3100000





СПИСОК ЗАПАСНЫХ ЧАСТЕЙ

Шиномонтажный станок 1885, исп. 1Ф./3Ф. (от 09.2017)

Конфиденциально

30/36

6/18

При отсутствии оригинального артикула для заказа, он образуется из номера (NO), части () и названия модели оборудования, например: *1A_1885

NO	ART.	Description	Описание	Кол-во, шт.
1	CT-J-0000005	GEARBOX LOWER	Часть редуктора нижняя	1
2	CT-J-0000006	GEARBOX TOP	Часть редуктора верхняя	1
3	CT-J-0000004	WORM ROD	Червяк	1
4	CT-J-0000008	BELT PULLEY	Шкив ремня	1
5	CT-J-0000001	WORM SHAFT	Вал червяка	1
6	GB276-6208	BEARING	Подшипник	1
7	GB1096-12X8X56	COMMON FLAT KEY	Шпонка с лыской	1
8	GB297-30205	CYLINDRICAL BALL BEARING	Подшипник шариковый цилиндрический	2
9	GB1099.1-6X9X22	COMMON SEMI-CIRCULAR KEY	Шпонка полукруглая	1
10	CT-J-0000003	WORM	Червячное колесо	1
11	GB894.1-50	SHAFT ELATIC BIG RETAINING RING A-TYPE	Кольцо штока стопорное большое эластичное типа А	1
12	FB25-40 GB13871.92	SEALED RING	Кольцо уплотнительное	1
13	CT-J-0100000	CAP	Крышка	1
14	GB276-6010	DEEP GROOVE BALL BEARINGS	Подшипник шариковый с глубоким жёлобом	1
15	GB96.2-8	LARGE WASHER C GRADE	Шайба большая типа С	1
16	GB93-8	STANDARD SPRING WASHER	Шайба пружинная стандартная	1
17	GB5783-M8X25	HEXANGULAR BOLT	Болт с шестигранной головкой	1
18	GB70.1-M8X30	INNER HEXA CYLINDRICAL SCREW	Винт с цилиндрической головкой и внутренним шестигранным шлицем	8
19	GB41-M8	HEXANGULAR NUT	Гайка шестигранная	8
20	GB3452.1-13.2X2.65-G	HYDRAULIC-PNEUMATIC RUBBER O-RING G TYPE	Кольцо уплотнительное резиновое типа G для пневмогидравлических систем	1
21	TC-10-1400013	BOLT	Болт	1



СПИСОК ЗАПАСНЫХ ЧАСТЕЙ

Шиномонтажный станок 1885, исп. 1Ф./3Ф. (от 09.2017)

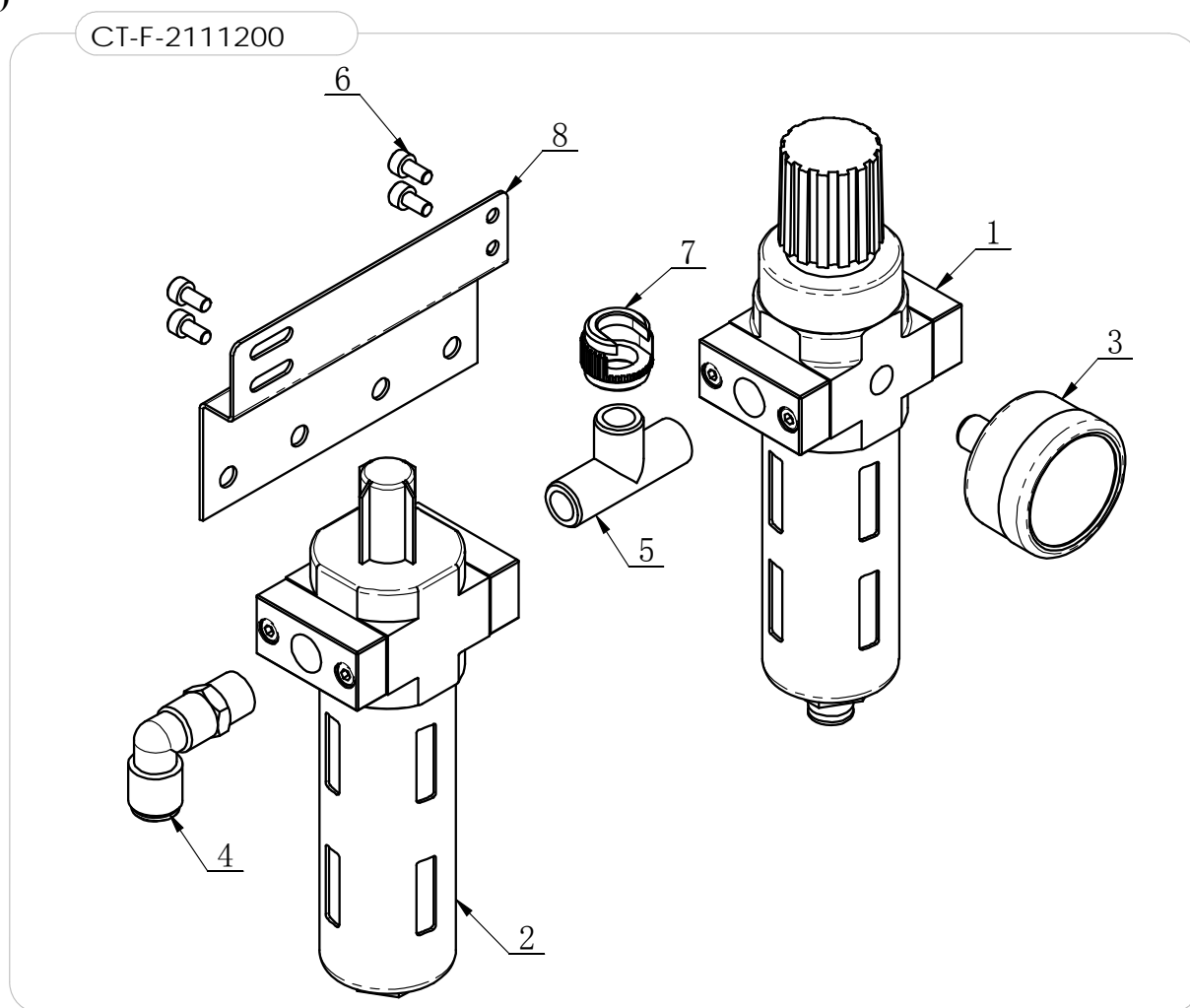
Конфиденциально

31/36

6/18

При отсутствии оригинального артикула для заказа, он образуется из номера (NO), части () и названия модели оборудования, например: *1A_1885

(P)



NO	ART.	Description	Описание	Кол-во, шт.
1	CT-F-2000010	PRESSURE ADJUST VALVE AND WATER CUP	Клапан регулировки давления и осушитель	1
2	CT-F-2000020	OIL CUP	Лубрикатор	1
3	CT-F-2000003	PRESSURE GAUGE	Манометр	1
4	FPL 8-02	INSERT ELBOW Ø 8, R1/4	Фитинг угловой Ø8, R1/4	1
5	PEH 02-02	FAMALE UNION TEE	Тройник с внутренней резьбой	1
6	GB70.1-M4X8	INNER HEXA CYLINDRICAL SCREW	Винт с цилиндрической головкой и внутренним шестигранным шлицем	4
7	C-01-1500004	OPEN NUT	Гайка разрезная	1
8	CT-F-2000040	AIR REGULATOR BRACKET	Кронштейн блока подготовки воздуха	1



СПИСОК ЗАПАСНЫХ ЧАСТЕЙ

Шиномонтажный станок 1885, исп. 1Ф./3Ф. (от 09.2017)

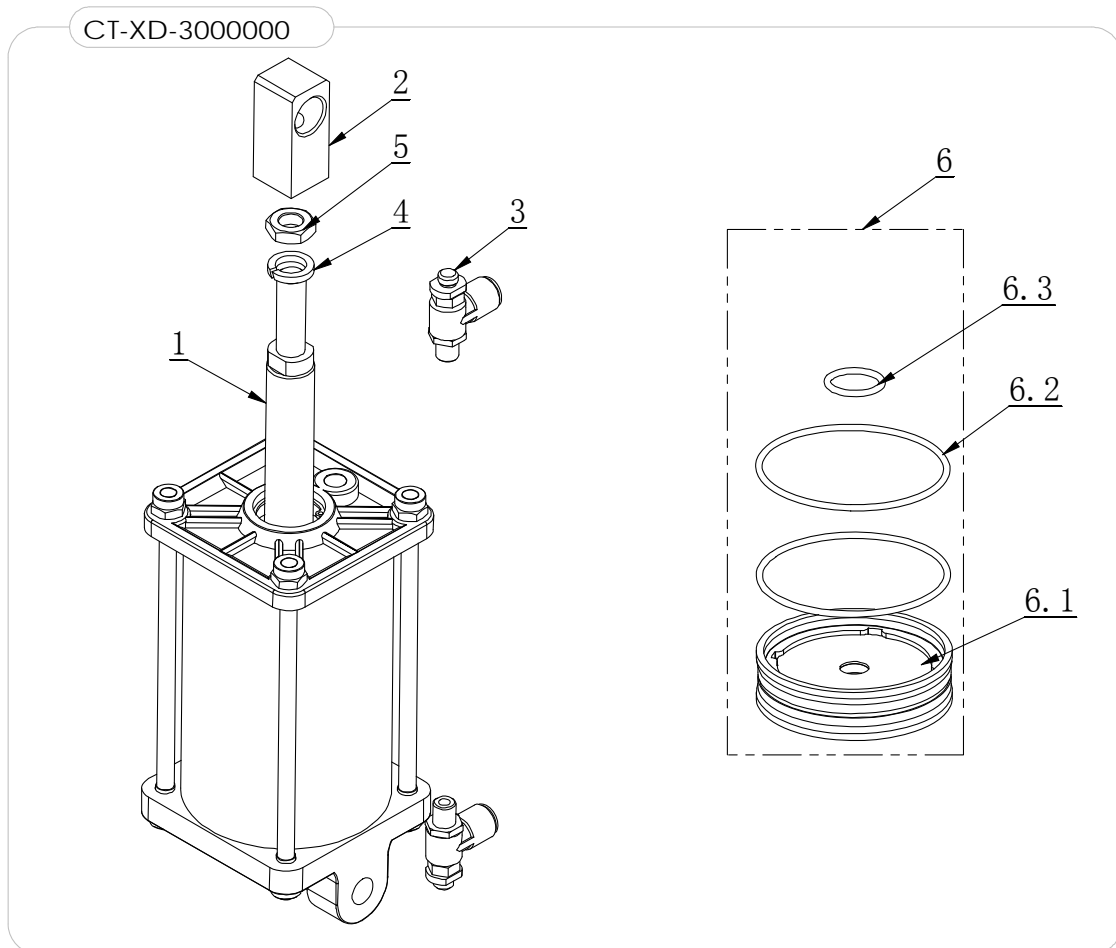
Конфиденциально

32/36

6/18

При отсутствии оригинального артикула для заказа, он образуется из номера (NO), части () и названия модели оборудования, например: *1A_1885

(R)



NO	ART.	Description	Описание	Кол-во, шт.
1	CT-XD-3100000	CYLINDER ASSEMBLY	Цилиндр в сборе	1
2	CT-XD-1000004	SHAFT CONNECTOR	Соединитель штока	1
3	FJSC 8-01	ELBOW SPEED CONTROLLER	Фитинг с регулировочным клапаном	2
4	GB93-12	STANDARD SPRING WASHER	Шайба пружинная стандарт.	1
5	GB/T6172.1-M12	NUT	Гайка	1
6	CT-XD-2100000	CYCLINDER SEALING PARTS	Набор уплотнителей цилиндра	1
6.1	CT-Y-4120006	PISTON	Поршень	1
6.2	GB3452.1-75X2.65	RUBBER O-RING	Кольцо уплотнительное резиновое	2
6.3	GB3452.1-20X2.65	RUBBER O-RING	Кольцо уплотнительное резиновое	1



СПИСОК ЗАПАСНЫХ ЧАСТЕЙ

Шиномонтажный станок 1885, исп. 1Ф./3Ф. (от 09.2017)

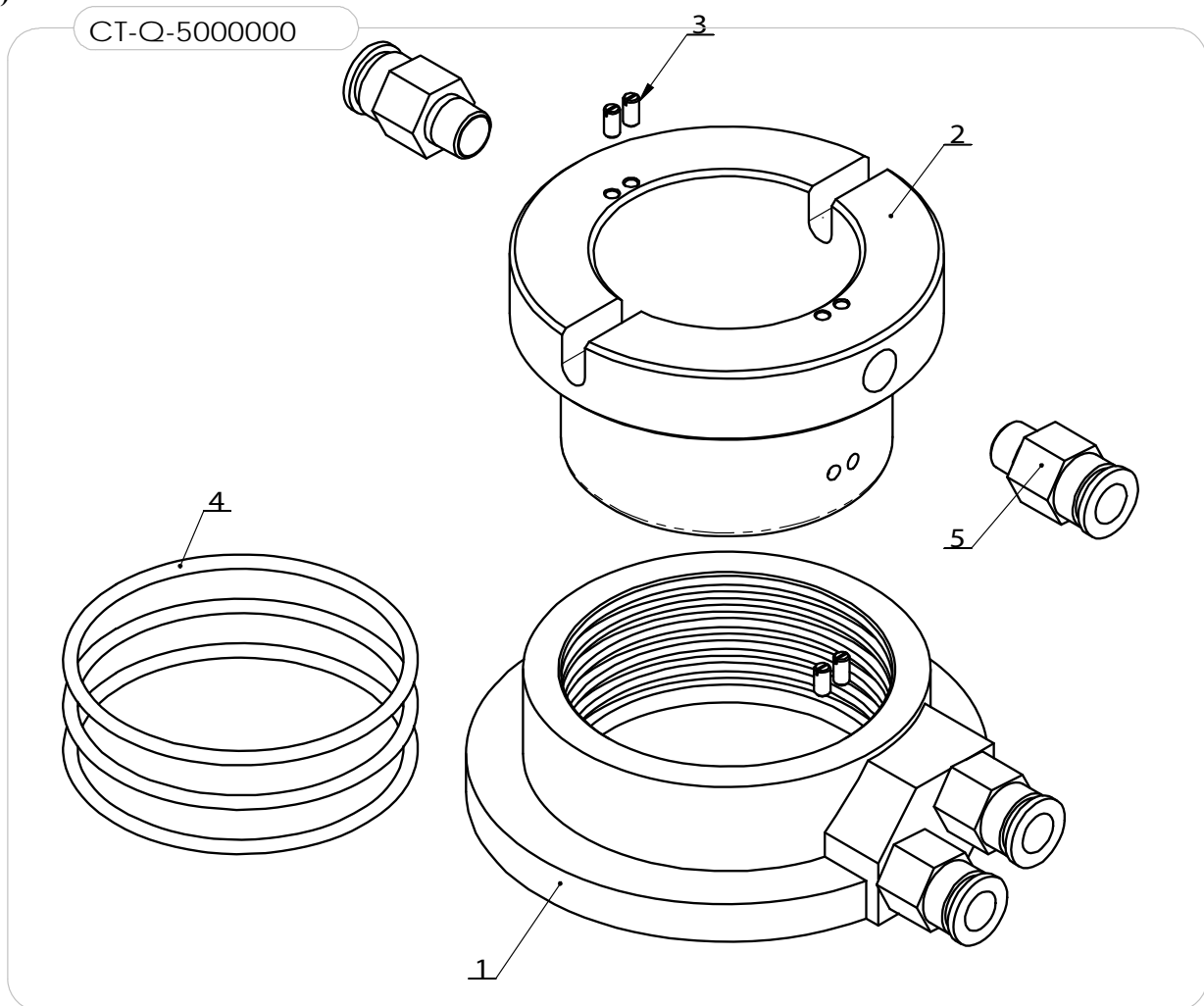
Конфиденциально

33/36

6/18

При отсутствии оригинального артикула для заказа, он образуется из номера (NO), части () и названия модели оборудования, например: *1A_1885

(S)



NO	ART.	Description	Описание	Кол-во, шт.
1	CT-Q-1000001	AIR GUIDE EXTERNAL BUSHING	Корпус соединения внешний	1
2	CT-Q-1000002	AIR GUIDE ROTATION BUSHING	Муфта соединения вращающаяся	1
3	GB73-M3X6	SLOTTED FLATTEN HEAD SET SCREW	Винт зажимной с разрезной плоской головкой	4
4	GB3452.1-60X2.65-G	HYDRAULIC-PNEUMATIC RUBBER O-RING G TYPE	Кольцо уплотнительное резиновое типа G для пневмогидравлических систем	3
5	FPC 8-01	MALE STRAIGHT	Фитинг прямой с внешней резьбой	4



СПИСОК ЗАПАСНЫХ ЧАСТЕЙ

Шиномонтажный станок
1885, исп. 1Ф./3Ф. (от 09.2017)

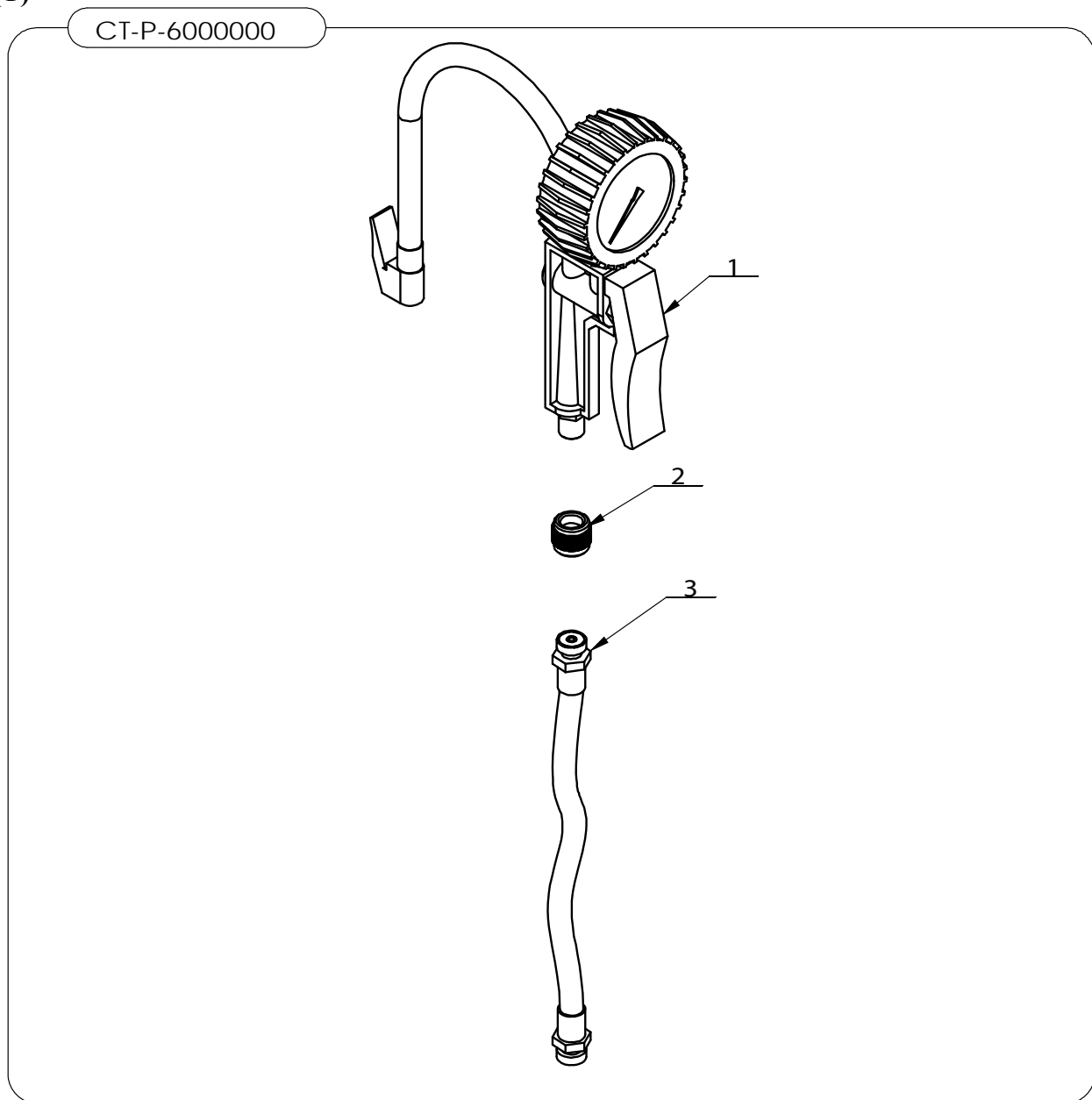
Конфиденциально

34/36

6/18

При отсутствии оригинального артикула для заказа, он образуется из номера (NO), части () и названия модели оборудования, например: *1A_1885

(Т)



NO	ART.	Description	Описание	Кол-во, шт.
1	CT-P-6000001	INFLATING GUN	Пистолет для накачки	1
2	C-01-1500004	OPEN NUT	Гайка разрезная	1
3	CT-P-1000002	INFLATION HOSE	Шланг накачки	1



СПИСОК ЗАПАСНЫХ ЧАСТЕЙ

Шиномонтажный станок 1885, исп. 1Ф./3Ф. (от 09.2017)

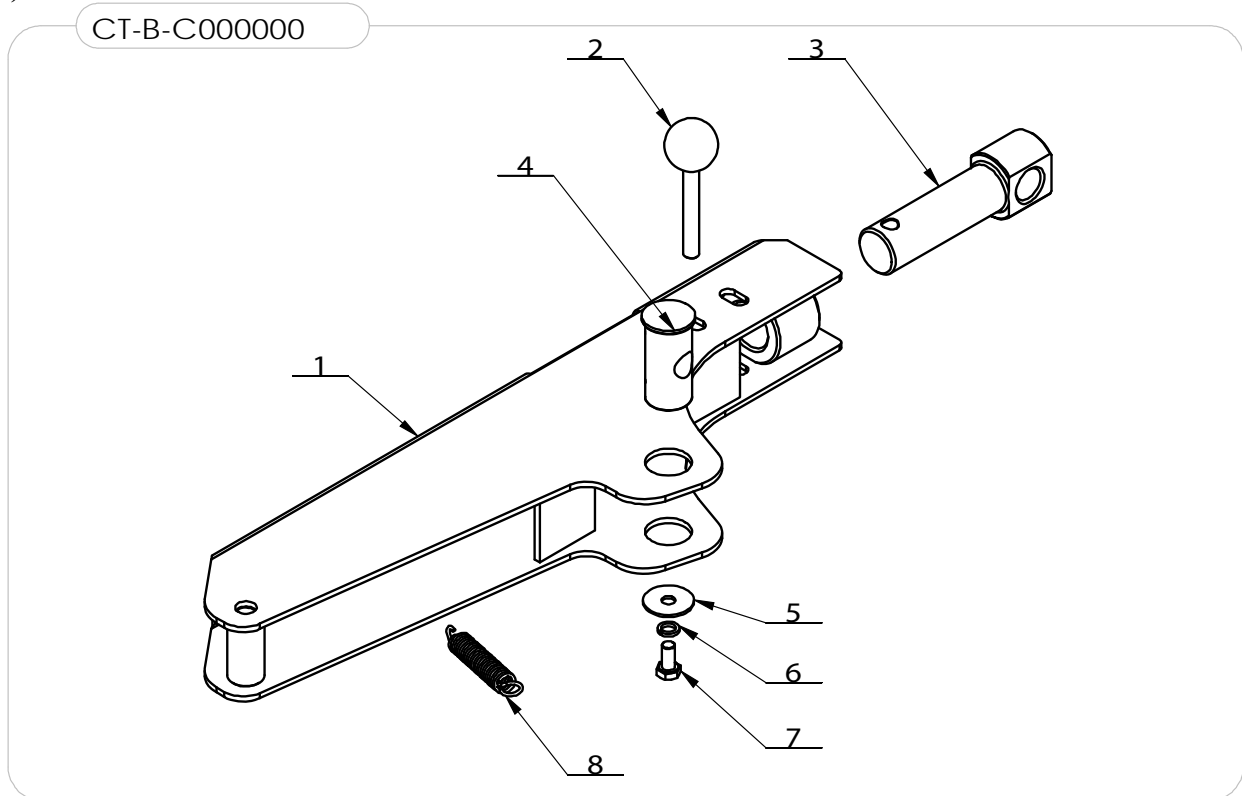
Конфиденциально

35/36

6/18

При отсутствии оригинального артикула для заказа, он образуется из номера (NO), части () и названия модели оборудования, например: *1A_1885

(U)



NO	ART.	Description	Описание	Кол-во, шт.
1	CT-B-C100000	BEAD BREAKER	Рычаг ножа для отрыва кромки шины	1
2	CT-B-A200000	PIN SHAFT	Штифт	1
3	CT-B-A000001	TURN ROD	Соединитель	1
4	CT-B-A000002	CONNECT ROD	Палец	1
5	CT-B-6000003	PAD	Прокладка	1
6	0GB93-10	STANDARD SPRING WASHER	Шайба пружинная стандартная	1
7	GB5781-M10X20	HEXANGULAR BOLT	Болт с шестигранной головкой	1
8	CT-B-2000002	SPRING	Пружина	1



СПИСОК ЗАПАСНЫХ ЧАСТЕЙ

Шиномонтажный станок 1885, исп. 1Ф./3Ф. (от 09.2017)

Конфиденциально

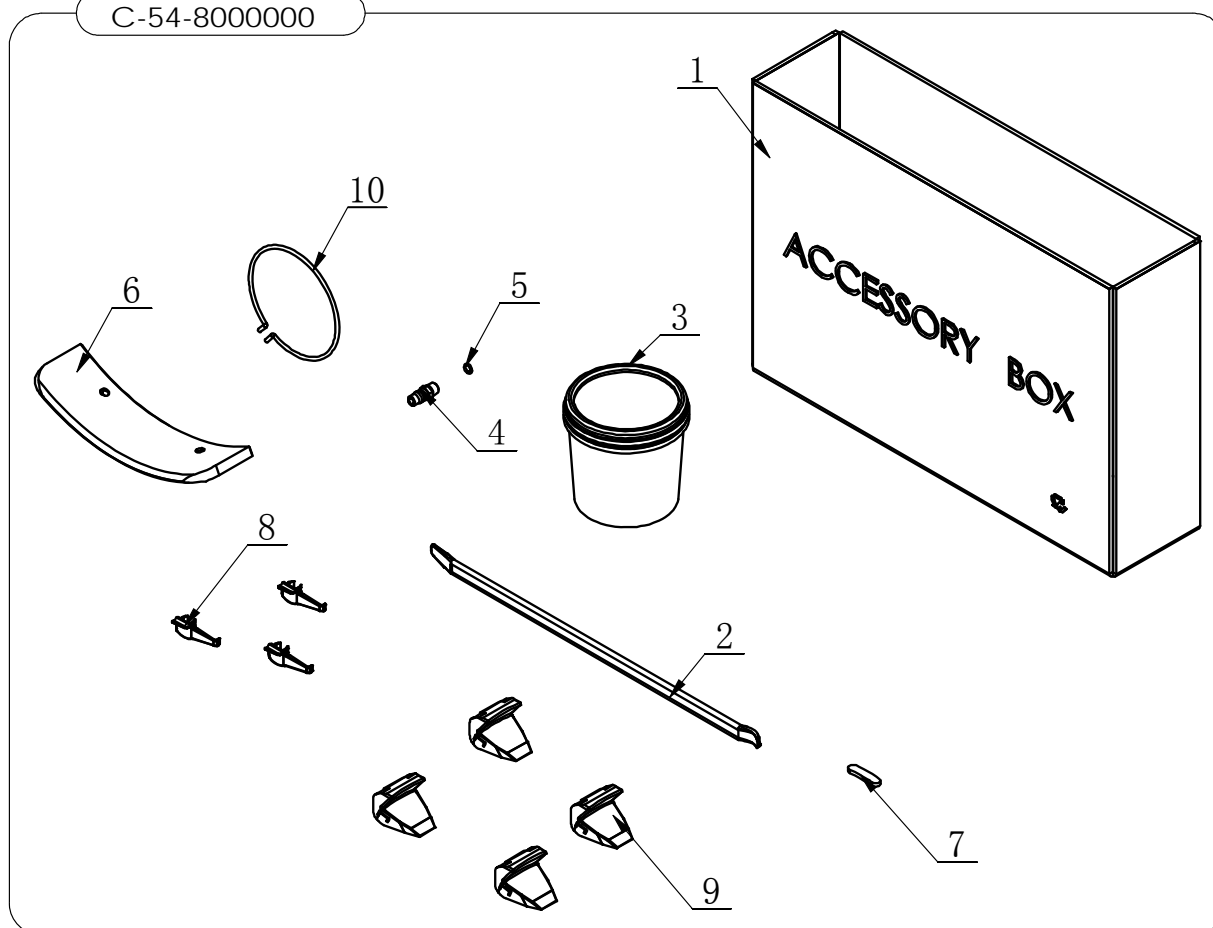
36/36

6/18

При отсутствии оригинального артикула для заказа, он образуется из номера (NO), части () и названия модели оборудования, например: *1A_1885

(V)

C-54-8000000



NO	ART.	Description	Описание	Кол-во, шт.
1	C-54-8000002	ACCESSORY BOX	Коробка с аксессуарами	1
2	C-54-8000003	20INCH CROWBAR	Лопатка монтажная 20")	1
3	C-54-8100000	GREASE CONTAINER	Контейнер для смазки	1
4	C-54-8000011	AIR SUPPLY CONNECTOR	Фитинг линии подачи воздуха	1
5	GB3452.1-8X2.65	HYDRAULIC-PNEUMATIC RUBBER O-RING G TYPE	Кольцо уплотнительное резиновое типа G для пневмогидравлических систем	1
6	C-90-1000013	BEAD BREAKER BLADE COVER	Нож для отрыва кромки шины	1
7	C-54-8000007	TOOL HEAD TAIL WASHER	Протектор головки задний	1
8	C-54-1300014	SHEATH	Защита	3
9	C-54-8000005	CLAMP PROTECTION COVER	Протектор зажимного кулачка	4
10	C-54-8000004	BRACKET	Кронштейн	1